

⑫女子シングルス

代表 16

橋本果子（米沢中央）・橋本実子（米沢中央）は推薦

各リーグ1, 2位は代表（1位は順位決定トーナメントへ）

Aリーグ						勝/負	順位
高山愛珠咲	(セントラル卓研)						
高橋さくら	(米沢東)						
坂野 花月	(雅STC)						
島津 朱里	(興譲館)						

Bリーグ						勝/負	順位
大場 真実	(米沢七中)						
遠藤 里奈	(九里学園)						
横山萌々佳	(米沢中央)						

Cリーグ						勝/負	順位
近藤 菜穂	(米沢七中)						
高橋 幸子	(NEXUS)						
君島 光	(米沢東)						

Dリーグ						勝/負	順位
布施友莉恵	(つくしクラブ)						
後藤 優依	(興譲館)						
佐々木りこ	(米沢中央)						

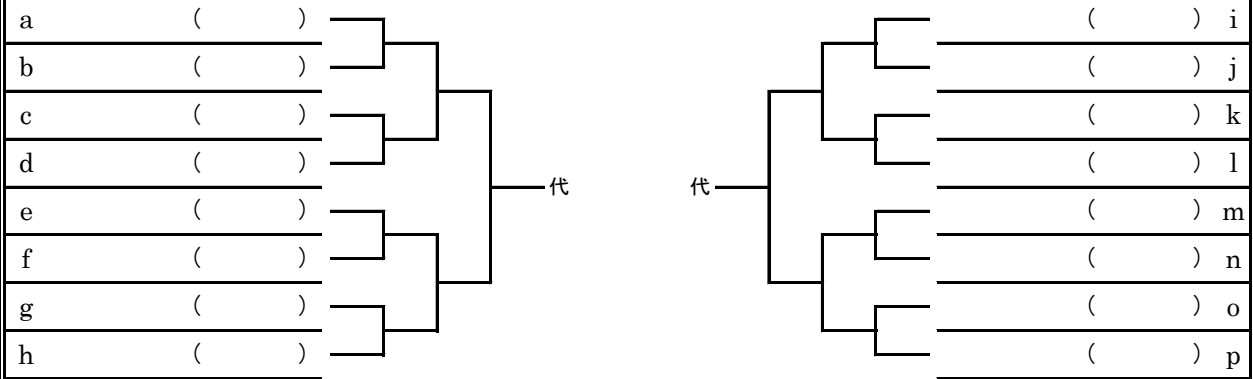
Eリーグ						勝/負	順位
山崎 楓花	(米沢中央)						
本田早留香	(米沢東)						
坂野 琴美	(興譲館)						

Fリーグ						勝/負	順位
佐竹 栞美	(米沢東)						
伊藤 愛	(興譲館)						
濱田 好花	(セントラル卓研)						

Gリーグ						勝/負	順位
堀部 真由	(米沢中央)						
大場 未南	(九里学園)						
上浦 望	(興譲館)						

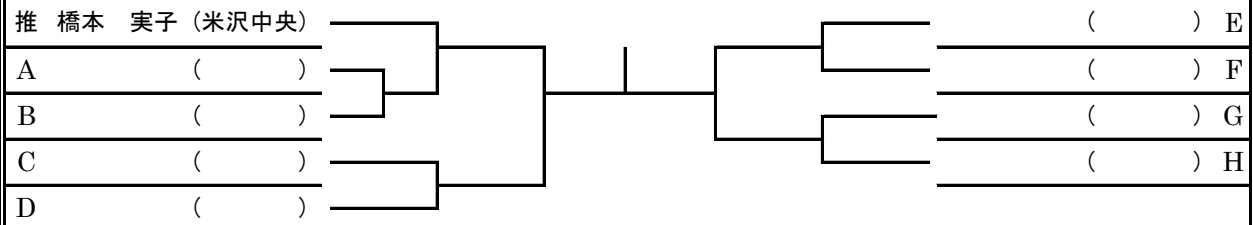
Hリーグ						勝/負	順位
大滝 幹実	(NEXUS)						
清水 希美	(セントラル卓研)						
遠藤 奈々	(米沢中央)						
小浅 珠希	(米沢東)						

⑪男子シングルス代表決定戦



⑫女子シングルス順位決定戦

リーグ1位トーナメント

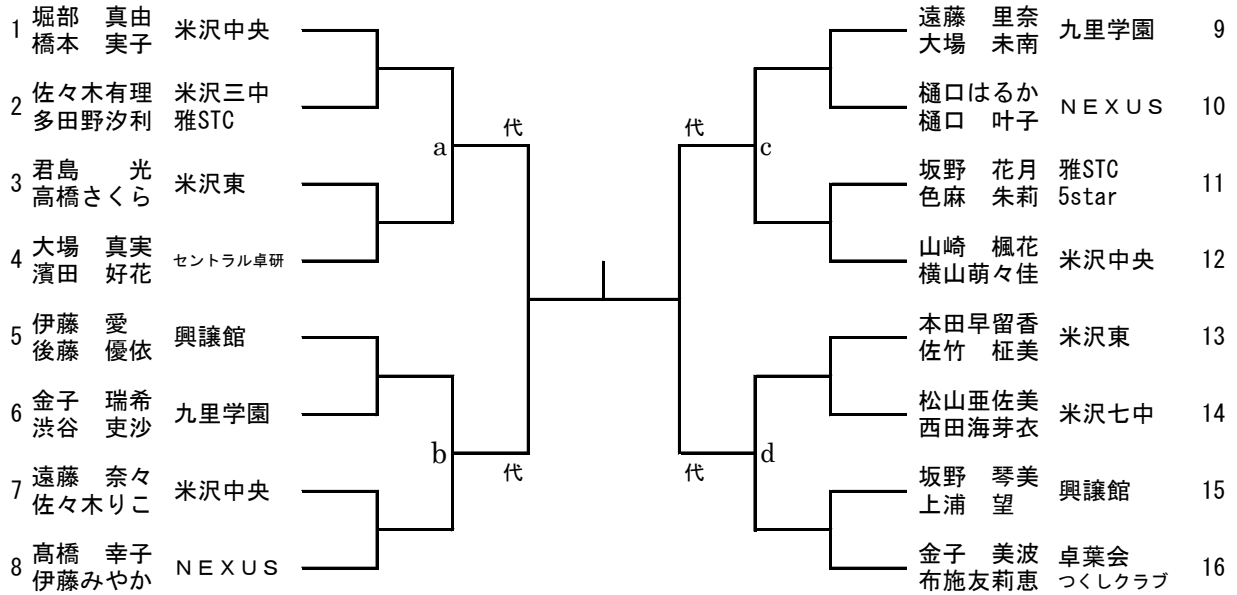


⑬男子ダブルス

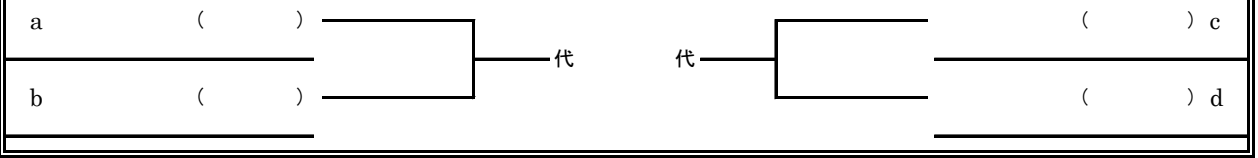
代表 8

1	佐々木裕介 佐々木亮介	卓葉会		橋本 壮史 皆川 拓也	セントラル卓研	21
2	安部 翔太 保科拳士郎	米沢五中		安部 蔵人 上村 和駿	米沢工業	22
3	今井 亮 鈴木 椋太	九里学園		山口 喜広 楠田 仁	雅STC	23
4	玉橋 勝洋 高橋 諒洋	米沢工業		情野 大河 高橋 優人	九里学園	24
5	熊坂 優大 太田 陽紀	興譲館		笹木 大輝 近野 雄介	興譲館	25
6	金子 哲士 齋藤 和樹	ヒンホ [®] ソシヨブ [®] カコ 雅STC		岡崎 拓登 常田 夏暉	九里学園	26
7	粟野 龍騎 太田 尚輝	米沢中央		佐藤 祐輝 加藤 蒼大	雅STC	27
8	岡崎 輝星 須貝 心	雅STC 米沢五中		上原 佳佑 岡田 智悠	山形大学	28
9	天野 貴翔 米野 北斗	米沢工業		松田 乃樹 後藤 太陽	米沢工業	29
10	小田 慎二 竹内 朋輝	山形大学		高橋 司 清水 拓真	米沢中央	30
11	伊藤 佑樹 佐藤 伶哉	九里学園		井上 潤弥 土屋 慶智	興譲館	31
12	保科 友隆 尾形 琉希	米沢工業		工藤 広人 井上 槲太	九里学園	32
13	黒金 創一朗 佐野 翔	米沢一中		佐藤 優生 鈴木 快	米沢五中	33
14	伊藤 祐一 高原 和信	卓毘会		澤 拓篤 鈴木 康靖	米沢中央	34
15	村山 学 石川 欽	セントラル卓研 米沢中央		小澤 晟也 鈴木 聖	米沢工業	35
16	遠藤 翔耀 菅原 耀	米沢二中		濱田 明伸 渡部 真澄	卓毘会	36
17	竹田 響綺 竹田 由人	米沢中央		佐藤 巧真 齋藤 楓	米沢東	37
18	清水 孝輔 加藤 匡一郎	興譲館		伊澤 夕也 高橋 源紀	セントラル卓研 米沢工業	38
19	高橋 京悟 高橋 空也	米沢東		鈴木 竜之助 峯村 悠月	米沢中央	39
20	井上 拓郎 舟山 健介	NEXUS		藁科 宏樹 左右田 和馬	NEXUS	40

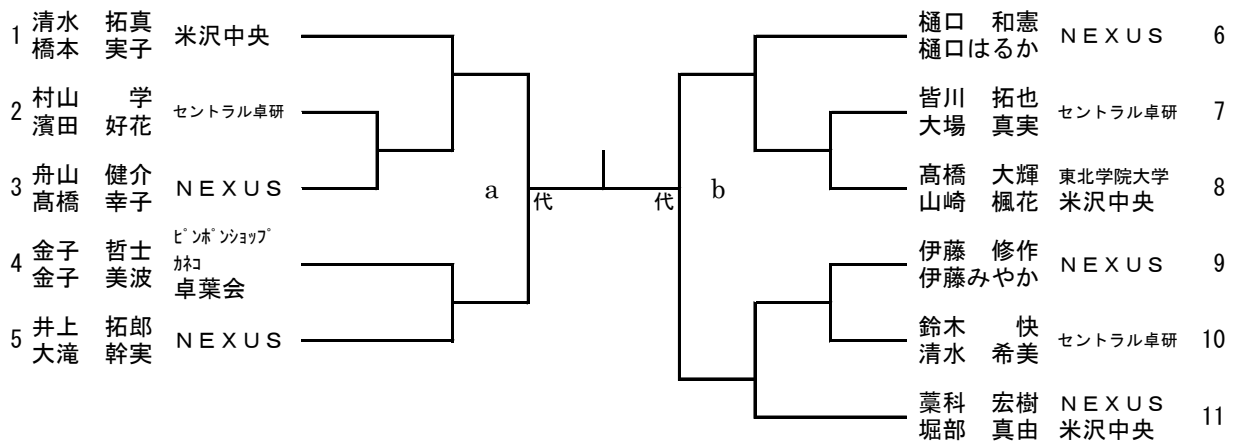
⑭女子ダブルス 代表6



⑭女子ダブルス代表決定戦



⑮混合ダブルス 代表3 橋本・橋本（セントラル卓研・米沢中央）は推薦



⑮混合ダブルス代表決定戦

