

混合ダブルス 80歳未満

予選は80歳以上120歳未満のCリーグにオープン参加。
優勝 平賀萌誠・布施友莉恵 組 (つばさクラブ・つくしクラブ)

混合ダブルス 80歳以上 ~ 120歳未満

A リーグ ①は進行お願いします。 9:15~10:00 1 コート

No.	氏名	チーム名	今野正 今野久	竹内 渡辺悦	菅原紘 加藤妙		勝/負	勝ゲ/負ゲ	順位
①	今野 正	チーム山形	/	/	/	/	/	/	/
	今野 久美子	つばさクラブ							
2	竹内 浩之	松川クラブ							
	渡辺 悦子								
3	菅原 紘一	鶴岡第五クラブ							
	加藤 妙子								

試合順序 2-3. 1-3. 1-2.

B リーグ ①は進行お願いします。 10:00~10:45 1 コート

No.	氏名	チーム名	坂野 金子美	舟山 大谷部	渡辺健 菅野久		勝/負	勝ゲ/負ゲ	順位
①	坂野 満	きらり松川	/	/	/	/	/	/	/
	金子 美智子	ピンポンショップカネコ							
2	舟山 巖	長井ラージクラブ							
	大谷部よし子								
3	渡辺 健文	松川クラブ							
	菅野 久美子								

試合順序 2-3. 1-3. 1-2.

C リーグ ①は進行お願いします。 9:15~10:45 2 コート

No.	氏名	チーム名	田中 加藤博	佐藤邦 久能	布施等 富田	平賀 布施友	勝/負	勝ゲ/負ゲ	順位
①	田中 和征	米沢東高	/	/	/	/	/	/	/
	加藤 博巳	米沢卓愛会							
2	佐藤 邦美	松川クラブ							
	久能 礼子								
3	布施 等	きらり松川							
	富田 京子								
OP	平賀 萌誠	つばさクラブ							1
	布施 友莉恵	つくしクラブ							

試合順序 1-4. 2-3. 1-3. 2-4. 1-2. 3-4.

D リーグ ①は進行お願いします。 9:15~10:45 3 コート

No.	氏名	チーム名	渡辺陽 長山	柳町 渡部紀	河合 岡田	菅野進 吉久	勝/負	勝ゲ/負ゲ	順位
①	渡辺 陽平	KSK卓球クラブ	/	/	/	/	/	/	/
	長山 寛子	朋友クラブ							
2	柳町 浩	きらり松川							
	渡部 紀子								
3	河合 優太	チーム山形							
	岡田 淑子	上山ラージ							
4	菅野 進	Club鷹山							
	吉久 里枝子								

試合順序 1-4. 2-3. 1-3. 2-4. 1-2. 3-4.

混合ダブルス 120歳以上 ~ 140歳未満

A リーグ

①は進行お願いします。

9:15~10:45

4 コート

No.	氏名	チーム名	小山 荒井	菅原 本田	横山 江口	鈴木 佐藤よ	勝/負	勝ゲ/負ゲ	順位																					
①	小山 久雄	山形クラブ	/																											
	荒井 悦子																													
2	菅原 慎一	松川クラブ								/																				
	本田 トシ子																													
3	横山 賢一	つばさクラブ															/													
	江口 とみ子																													
4	鈴木 孝雄	Club鷹山																						/						
	佐藤 よし子																													

試合順序 1-4. 2-3. 1-3. 2-4. 1-2. 3-4.

B リーグ

①は進行お願いします。

9:15~10:45

5 コート

No.	氏名	チーム名	村川 小和田	宇津木 上村	高橋 富樫	菊池 後藤	勝/負	勝ゲ/負ゲ	順位																					
①	村川 俊一	スマイル会	/																											
	小和田 純子																													
2	宇津木 辰美	長井ラージクラブ								/																				
	上村 玲子																													
3	高橋 秀昭	毘沙門ラージ															/													
	富樫 節子																													
4	菊池 進	二本松卓研																						/						
	後藤 利江子																													

試合順序 1-4. 2-3. 1-3. 2-4. 1-2. 3-4.

C リーグ

①は進行お願いします。

9:15~10:45

6 コート

No.	氏名	チーム名	関谷 皆川	北川 高橋淳	佐藤敏 河本	荒木 山口洋	勝/負	勝ゲ/負ゲ	順位																					
①	関谷 知樹	チーム山形	/																											
	皆川 文子																													
2	北川 秀雄	山形クラブ								/																				
	高橋 淳子																													
3	佐藤 敏夫	KSKK															/													
	河本 悦子																													
4	荒木 幸夫	上山ラージ																						/						
	山口 洋子																													

試合順序 1-4. 2-3. 1-3. 2-4. 1-2. 3-4.

D リーグ

①は進行お願いします。

9:15~10:45

7 コート

No.	氏名	チーム名	山本 玉應	高橋勝 山口恵	川村 高橋と	松坂 大杉	勝/負	勝ゲ/負ゲ	順位																					
①	山本 光男	たんぼぼ	/																											
	玉應 トミ子																													
2	高橋 勝美	上山ラージ								/																				
	山口 恵子																													
3	川村 一章	ピンポン倶楽部															/													
	高橋 とし子																													
4	松坂 秀一	ドレミクラブ																						/						
	大杉 啓子																													

試合順序 1-4. 2-3. 1-3. 2-4. 1-2. 3-4.

E リーグ

①は進行お願いします。

9:15~10:45

8 コート

No.	氏名	チーム名	長谷川徹 佐藤孝	阿部良 安部恭	井上潔 片倉	安部文 安部幸	勝/負	勝ゲ/負ゲ	順位
①	長谷川 徹	ASEジャパン	\						
	佐藤 孝子	チーム AI							
2	阿部 良行	山形クラブ							
	安部 恭子								
3	井上 潔	ピンポン倶楽部							
	片倉 恵美子								
4	安部 文夫	米沢卓愛会							
	安部 幸子	Club鷹山							

試合順序 1-4. 2-3. 1-3. 2-4. 1-2. 3-4.

F リーグ

①は進行お願いします。

9:15~10:45

9 コート

No.	氏名	チーム名	佐々木 笹木	菊地 羽生田	那須 別部	野矢 関	勝/負	勝ゲ/負ゲ	順位
①	佐々木 初雄	福島ラージ	\						
	笹木 輝美								
2	菊地 潤一	きらり松川							
	羽生田由美子								
3	那須 良一	長井ラージクラブ							
	別部 典子								
4	野矢 三男	松川クラブ							
	関 迪子								

試合順序 1-4. 2-3. 1-3. 2-4. 1-2. 3-4.

G リーグ

①は進行お願いします。

9:15~10:45

10 コート

No.	氏名	チーム名	阿部道 井上美	長谷川直 沓澤	佐藤清 嘉藤	長谷部 須貝	勝/負	勝ゲ/負ゲ	順位
①	阿部 道夫	ピンポン倶楽部	\						
	井上 美智子								
2	長谷川 直紀	ASEジャパン							
	沓澤 康子	チーム山形							
3	佐藤 清一	きらり松川							
	嘉藤 英子								
4	長谷部智与子	長井ラージクラブ							
	須貝 規子								

試合順序 1-4. 2-3. 1-3. 2-4. 1-2. 3-4.

H リーグ

①は進行お願いします。

9:15~10:45

11 コート

No.	氏名	チーム名	菅野孝 木村美	鶴巻 藤原	高島広 高島文	柴田 安孫子	勝/負	勝ゲ/負ゲ	順位
①	菅野 孝志	KSKK	\						
	木村 美江子								
2	鶴巻 千秋	ウイングス庄内							
	藤原 美恵子								
3	高島 広正	ドレミクラブ							
	高島 文子								
4	柴田 徹	朝日卓友会							
	安孫子 淳子	チーム山形							

試合順序 1-4. 2-3. 1-3. 2-4. 1-2. 3-4.

混合ダブルス 140歳以上

A リーグ

①は進行お願いします。

9:15~10:45

12コート

No.	氏名	チーム名	伊藤 誠二 杉本 久美子	佐藤正 稲田	本多 憲 本多ヨ	服部 鈴木久	勝/負	勝ゲ/負ゲ	順位
①	伊藤 誠二 杉本 久美子	チーム山形	/						
2	佐藤 正之 稲田 文子	つばさクラブ							
3	本多 憲寿 本多 ヨシ子	ドレミクラブ							
4	服部 保治 鈴木 久美子	二本松卓研							

試合順序 1-4. 2-3. 1-3. 2-4. 1-2. 3-4.

B リーグ

①は進行お願いします。

9:15~10:45

13コート

No.	氏名	チーム名	天野 正志 新関 千鶴子	五十嵐 義一 森 容子	廣瀬 孝 村松 百子	高橋美 佐藤ア	勝/負	勝ゲ/負ゲ	順位
①	天野 正志 新関 千鶴子	チーム山形	/						
2	五十嵐 義一 森 容子	きらり松川							
3	廣瀬 孝 村松 百子	松川クラブ							
4	高橋 美知子 佐藤 アイ	毘沙門ラージ							

試合順序 1-4. 2-3. 1-3. 2-4. 1-2. 3-4.

C リーグ

①は進行お願いします。

9:15~10:45

14コート

No.	氏名	チーム名	佐藤 哲 佐藤節	石垣 賢一 佐藤晴	江口 与惣治 山口 裕子	高橋英 野地	勝/負	勝ゲ/負ゲ	順位
①	佐藤 哲郎 佐藤 節子	福島ラージ	/						
2	石垣 賢一 佐藤 晴	天童クラブ							
3	江口 与惣治 山口 裕子	つばさクラブ							
4	高橋 英雄 野地 英子	二本松卓研							

試合順序 1-4. 2-3. 1-3. 2-4. 1-2. 3-4.

D リーグ

①は進行お願いします。

9:15~10:45

15コート

No.	氏名	チーム名	赤沼 英一 木村 千栄子	菅野 信夫 金田 正子	小島 洋一 小島 紀里	我妻 紀男 加藤 禮子	勝/負	勝ゲ/負ゲ	順位
①	赤沼 英一 木村 千栄子	福島ラージ	/						
2	菅野 信夫 金田 正子	長井ラージクラブ							
3	小島 洋一 小島 紀里	ピンポン倶楽部							
4	我妻 紀男 加藤 禮子	毘沙門ラージ							

試合順序 1-4. 2-3. 1-3. 2-4. 1-2. 3-4.

混合ダブルス 150歳以上

A リーグ

①は進行お願いします。

9:15~10:00

16コート

No.	氏名	チーム名	米田功 米田弘	白井 鈴木ハ	渡辺吉 鈴木の		勝/負	勝ゲ/負ゲ	順位
①	米田 功德 米田 弘子	きらり松川	/						
2	白井 信雄 鈴木 ハツ子	福島サングラブ							
3	渡辺 吉蔵 鈴木 のぶ子	朝日卓友会							

試合順序 2-3. 1-3. 1-2.

B リーグ

①は進行お願いします。

10:00~10:45

16コート

No.	氏名	チーム名	渡部博 小林	武藤 穂月	西野目 中鉢法		勝/負	勝ゲ/負ゲ	順位
①	渡部 博 小林 茂美	長井ラージクラブ	/						
2	武藤 義一 穂月 裕子	ドレミクラブ							
3	西野目 洋子 中鉢 法子	ピンポン倶楽部							

試合順序 2-3. 1-3. 1-2.

C リーグ

①は進行お願いします。

10:00~10:45

18コート

No.	氏名	チーム名	佐竹勝 佐竹米	渋谷 三浦	板垣 東海林		勝/負	勝ゲ/負ゲ	順位
①	佐竹 勝實 佐竹 米子	きらり松川	/						
2	渋谷 公 三浦 洋子	なの花クラブ ドレミクラブ							
3	板垣 登 東海林 智恵	長井白つつじ							

試合順序 2-3. 1-3. 1-2.

D リーグ

①は進行お願いします。

9:15~10:45

17コート

No.	氏名	チーム名	高橋實 長島	工藤 小池	高橋新 嵐田	大井 阿部つ		勝/負	勝ゲ/負ゲ	順位
①	高橋 實 長島 利子	福島サングラブ	/							
2	工藤 集紘 小池 絹	上山ラージ								
3	高橋 新次 嵐田 節子	天童クラブ Club鷹山								
4	大井 忠夫 阿部 つる子	朝日卓友会								

試合順序 1-4. 2-3. 1-3. 2-4. 1-2. 3-4.

男子シングルス 40歳未満

A リーグ

①は進行お願いします。

12:30~13:15

1コート

No.	氏名	チーム名	金子哲	平賀	菅原紘		勝/負	勝ヶ/負ヶ	順位
①	金子 哲士	雅STC	\						
2	平賀 萌誠	つばさクラブ							
3	菅原 紘一	鶴岡第五クラブ							

試合順序 2-3. 1-3. 1-2.

B リーグ

①は進行お願いします。

13:15~14:45

1コート

No.	氏名	チーム名	金子知	渡辺健	河合	斎藤和	勝/負	勝ヶ/負ヶ	順位
①	金子 知樹	870 Family	\						
2	渡辺 健文	松川クラブ							
3	河合 優太	チーム山形							
4	斎藤 和樹	雅STC							

試合順序 1-4. 2-3. 1-3. 2-4. 1-2. 3-4.

男子シングルス 40歳以上 ~ 60歳未満 表彰=上位3位、下位1名

A リーグ ①は進行お願いします。 12:30~13:15 2コート

No.	氏名	チーム名	長谷川直	川村	布施		勝/負	勝ヶ/負ヶ	順位
①	長谷川 直紀	ASEジャパン	/						
2	川村 一章	ピンポン倶楽部							
3	布施 等	きらり松川							

試合順序 2-3. 1-3. 1-2.

B リーグ ①は進行お願いします。 13:15~14:00 2コート

No.	氏名	チーム名	今野正	佐藤邦	佐藤清		勝/負	勝ヶ/負ヶ	順位
①	今野 正	チーム山形	/						
2	佐藤 邦美	松川クラブ							
3	佐藤 清一	きらり松川							

試合順序 2-3. 1-3. 1-2.

C リーグ ①は進行お願いします。 12:30~14:00 3コート

No.	氏名	チーム名	長谷川徹	坂野	竹内	山口喜	勝/負	勝ヶ/負ヶ	順位
①	長谷川 徹	ASEジャパン	/						
2	坂野 満	きらり松川							
3	竹内 浩之	松川クラブ							
4	山口 喜広	雅STC							

試合順序 1-4. 2-3. 1-3. 2-4. 1-2. 3-4.

D リーグ ①は進行お願いします。 12:30~14:00 4コート

No.	氏名	チーム名	渡辺陽	柳町	菅野進	野矢	勝/負	勝ヶ/負ヶ	順位
①	渡辺 陽平	KSK卓球クラブ	/						
2	柳町 浩	きらり松川							
3	菅野 進	米沢卓愛会							
4	野矢 三男	松川クラブ							

試合順序 1-4. 2-3. 1-3. 2-4. 1-2. 3-4.

男子シングルス 60歳以上 ~ 70歳未満

A リーグ

①は進行お願いします。

12:30~13:15

5コート

No.	氏名	チーム名	佐々木	北川	齋藤		勝/負	勝ヶ/負ヶ	順位
①	佐々木 初雄	福島ラージ	\						
2	北川 秀雄	山形クラブ							
3	齋藤 敏行	上山ラージ							

試合順序 2-3. 1-3. 1-2.

B リーグ

①は進行お願いします。

13:15~14:00

5コート

No.	氏名	チーム名	阿部道	佐藤敏	安部文		勝/負	勝ヶ/負ヶ	順位
①	阿部 道夫	ピンポン倶楽部	\						
2	佐藤 敏夫	KSKK							
3	安部 文夫	米沢卓愛会							

試合順序 2-3. 1-3. 1-2.

C リーグ

①は進行お願いします。

12:30~14:00

6コート

No.	氏名	チーム名	菅原慎	高島広	舟山	柴田	勝/負	勝ヶ/負ヶ	順位
①	菅原 慎一	松川クラブ	\						
2	高島 広正	ドレミクラブ							
3	舟山 巖	長井ラージクラブ							
4	柴田 徹	朝日卓友会							

試合順序 1-4. 2-3. 1-3. 2-4. 1-2. 3-4.

D リーグ

①は進行お願いします。

12:30~14:00

7コート

No.	氏名	チーム名	阿部良	土田	菊池進	宇津木	勝/負	勝ヶ/負ヶ	順位
①	阿部 良行	山形クラブ	\						
2	土田 清	米沢卓愛会							
3	菊池 進	二本松卓研							
4	宇津木 辰美	長井ラージクラブ							

試合順序 1-4. 2-3. 1-3. 2-4. 1-2. 3-4.

E リーグ

①は進行お願いします。

12:30~14:00

8コート

No.	氏名	チーム名	鶴巻	松坂	横山	那須	勝/負	勝ヶ/負ヶ	順位
①	鶴巻 千秋	ウイングス庄内							
2	松坂 秀一	ドレミクラブ							
3	横山 賢一	つばさクラブ							
4	那須 良一	長井ラージクラブ							

試合順序 1-4. 2-3. 1-3. 2-4. 1-2. 3-4.

男子シングルス 70歳以上 ~ 75歳未満

A リーグ

①は進行お願いします。

12:30~13:15

9コート

No.	氏名	チーム名	小山	高橋勝	我妻		勝/負	勝ヶ/負ヶ	順位
①	小山 久雄	山形クラブ	/						
2	高橋 勝美	上山ラージ							
3	我妻 紀男	毘沙門ラージ							

試合順序 2-3. 1-3. 1-2.

B リーグ

①は進行お願いします。

13:15~14:00

9コート

No.	氏名	チーム名	石垣	吉田	本多		勝/負	勝ヶ/負ヶ	順位
①	石垣 賢一	天童クラブ	/						
2	吉田 芳一	きらり松川							
3	本多 憲寿	ドレミクラブ							

試合順序 2-3. 1-3. 1-2.

C リーグ

①は進行お願いします。

13:15~14:00

10コート

No.	氏名	チーム名	伊藤	高橋英	佐藤正		勝/負	勝ヶ/負ヶ	順位
①	伊藤 誠二	チーム山形	/						
2	高橋 英雄	二本松卓研							
3	佐藤 正之	つばさクラブ							

試合順序 2-3. 1-3. 1-2.

D リーグ

①は進行お願いします。

12:30~14:00

11コート

No.	氏名	チーム名	菅野孝	小島	荒木	大石	勝/負	勝ヶ/負ヶ	順位
①	菅野 孝志	KSKK	/						
2	小島 洋一	ピンポン倶楽部							
3	荒木 幸夫	上山ラージ							
4	大石 清	ドレミクラブ							

試合順序 1-4. 2-3. 1-3. 2-4. 1-2. 3-4.

E リーグ

①は進行お願いします。

12:30~14:00

12 コート

No.	氏名	チーム名	天野	廣瀬	菅野	高橋新	勝/負	勝ヶ/負ヶ	順位
①	天野 正志	チーム山形							
2	廣瀬 孝	松川クラブ							
3	菅野 信夫	長井ラージクラブ							
4	高橋 新次	天童クラブ							

試合順序 1-4. 2-3. 1-3. 2-4. 1-2. 3-4.

F リーグ

①は進行お願いします。

12:30~14:00

13 コート

No.	氏名	チーム名	村川	五十嵐	石山	井上	勝/負	勝ヶ/負ヶ	順位
①	村川 俊一	チーム山形							
2	五十嵐 義一	きらり松川							
3	石山 勘一	米沢卓愛会							
4	井上 潔	ピンポン倶楽部							

試合順序 1-4. 2-3. 1-3. 2-4. 1-2. 3-4.

男子シングルス 75歳以上

A リーグ

①は進行お願いします。

12:30~13:15

10コート

No.	氏名	チーム名	佐竹 實	白井	渋谷		勝/負	勝ヶ/負ヶ	順位
①	佐竹 勝實	きらり松川	/						
2	白井 信雄	福島サングラブ							
3	渋谷 公	なの花クラブ							

試合順序 2-3. 1-3. 1-2.

B リーグ

①は進行お願いします。

12:30~14:00

14コート

No.	氏名	チーム名	渡部 博	佐々木 英	服部	渡辺 吉	勝/負	勝ヶ/負ヶ	順位
①	渡部 博	長井ラージクラブ	/						
2	佐々木 英雄	チームAI							
3	服部 保治	二本松卓研							
4	渡辺 吉蔵	朝日卓友会							

試合順序 1-4. 2-3. 1-3. 2-4. 1-2. 3-4.

C リーグ

①は進行お願いします。

12:30~14:00

15コート

No.	氏名	チーム名	山本	板垣	山地	大井	勝/負	勝ヶ/負ヶ	順位
①	山本 光男	たんぼぼ	/						
2	板垣 登	長井ラージクラブ							
3	山地 清士	ドレミクラブ							
4	大井 忠夫	朝日卓友会							

試合順序 1-4. 2-3. 1-3. 2-4. 1-2. 3-4.

D リーグ

①は進行お願いします。

12:30~14:00

16コート

No.	氏名	チーム名	江口	高橋 實	米田 功	武藤	勝/負	勝ヶ/負ヶ	順位
①	江口 与惣治	つばさクラブ	/						
2	高橋 實	福島サングラブ							
3	米田 功德	きらり松川							
4	武藤 義一	ドレミクラブ							

試合順序 1-4. 2-3. 1-3. 2-4. 1-2. 3-4.

女子シングルス 40歳未満

予選は40歳以上60歳未満のAリーグにオープン参加。
優勝 布施友莉恵 (つくしクラブ)

女子シングルス 40歳以上 ~ 60歳未満

A リーグ

①は進行をお願いします。

12:30~14:00

17コート

No.	氏名	チーム名	大谷部	鈴木久	ポラッサ	OP布施	勝/負	勝ヶ/負ヶ	順位
①	大谷部よし子	長井ラージクラブ	/						
2	鈴木久美子	二本松卓研							
3	ポラッサ博美	チームAI							
OP	布施友莉恵	つくしクラブ							1

試合順序 1-4. 2-3. 1-3. 2-4. 1-2. 3-4.

B リーグ

①は進行をお願いします。

12:30~14:00

18コート

No.	氏名	チーム名	渡部紀	山口洋	尤	吉久	勝/負	勝ヶ/負ヶ	順位
①	渡部紀子	きらり松川	/						
2	山口洋子	上山ラージ							
3	尤裕絹	ピンポン倶楽部							
4	吉久里枝子	Club鷹山							

試合順序 1-4. 2-3. 1-3. 2-4. 1-2. 3-4.

女子シングルス 60歳以上 ~ 70歳未満

A リーグ

①は進行お願いします。

13:15~14:00

19 コート

No.	氏名	チーム名	今野久	後藤	阿部つ		勝/負	勝ヶ/負ヶ	順位
①	今野久美子	つばさクラブ							
2	後藤江利子	ドレミクラブ							
3	阿部つる子	朝日卓友会							

試合順序 2-3. 1-3. 1-2.

B リーグ

①は進行お願いします。

12:30~14:00

20 コート

No.	氏名	チーム名	小和田	菅野久	別部	鈴木の	勝/負	勝ヶ/負ヶ	順位
①	小和田純子	チーム山形							
2	菅野久美子	松川クラブ							
3	別部典子	長井ラージクラブ							
4	鈴木のぶ子	朝日卓友会							

試合順序 1-4. 2-3. 1-3. 2-4. 1-2. 3-4.

C リーグ

①は進行お願いします。

12:30~14:00

21 コート

No.	氏名	チーム名	井上	河本悦	山口裕	岡田	勝/負	勝ヶ/負ヶ	順位
1	井上美智子	ピンポン倶楽部							
2	河本悦子	KSKK							
3	山口裕子	つばさクラブ							
4	岡田淑子	チーム山形							

試合順序 1-4. 2-3. 1-3. 2-4. 1-2. 3-4.

D リーグ

①は進行お願いします。

12:30~14:00

22 コート

No.	氏名	チーム名	高橋淳	金子美	大杉	江口	勝/負	勝ヶ/負ヶ	順位
①	高橋淳子	山形クラブ							
2	金子美智子	ピンポンショップカネコ							
3	大杉啓子	ドレミクラブ							
4	江口とみ子	つばさクラブ							

試合順序 1-4. 2-3. 1-3. 2-4. 1-2. 3-4.

E リーグ

①は進行お願いします。

12:30~14:00

23 コート

No.	氏名	チーム名	木村	金田	渡辺悦	片倉	勝/負	勝ヶ/負ヶ	順位
①	木村 美江子	KSKK							
2	金田 正子	長井ラージクラブ							
3	渡辺 悦子	松川クラブ							
4	片倉 恵美子	ピンポン倶楽部							

試合順序 1-4. 2-3. 1-3. 2-4. 1-2. 3-4.

F リーグ

①は進行お願いします。

12:30~14:00

24 コート

No.	氏名	チーム名	玉 應	嘉 藤	山口恵	須 貝	勝/負	勝ヶ/負ヶ	順位
①	玉應 トミ子	たんぼぼ							
2	嘉藤 英子	きらり松川							
3	山口 恵子	上山ラージ							
4	須貝 規子	長井ラージクラブ							

試合順序 1-4. 2-3. 1-3. 2-4. 1-2. 3-4.

G リーグ

①は進行お願いします。

12:30~14:00

25 コート

No.	氏名	チーム名	森	野 地	我孫子	高島文	勝/負	勝ヶ/負ヶ	順位
①	森 容子	きらり松川							
2	野地 英子	二本松卓研							
3	我孫子 淳子	チーム山形							
4	高島 文子	ドレミクラブ							

試合順序 1-4. 2-3. 1-3. 2-4. 1-2. 3-4.

H リーグ

①は進行お願いします。

12:30~14:00

26 コート

No.	氏名	チーム名	久 能	安部恭	上 村	安部幸	勝/負	勝ヶ/負ヶ	順位
①	久能 礼子	松川クラブ							
2	安部 恭子	山形クラブ							
3	上村 玲子	長井ラージクラブ							
4	安部 幸子	Club鷹山							

試合順序 1-4. 2-3. 1-3. 2-4. 1-2. 3-4.

女子シングルス 70歳以上 ~ 75歳未満

A リーグ

①は進行お願いします。

12:30~13:15

30コート

No.	氏名	チーム名	杉本	本田ト	高橋		勝/負	勝ヶ/負ヶ	順位
①	杉本 久美子	チーム山形	\						
2	本田 トシ子	松川クラブ							
3	高橋 とし子	ピンポン倶楽部							

試合順序 2-3. 1-3. 1-2.

B リーグ

①は進行お願いします。

12:30~14:00

27コート

No.	氏名	チーム名	新関	藤原	関	長谷部	勝/負	勝ヶ/負ヶ	順位
①	新関 千鶴子	チーム山形	\						
2	藤原 美恵子	ウイングス庄内							
3	関 迪子	松川クラブ							
4	長谷部智与子	長井ラージクラブ							

試合順序 1-4. 2-3. 1-3. 2-4. 1-2. 3-4.

C リーグ

①は進行お願いします。

12:30~14:00

28コート

No.	氏名	チーム名	皆川	小家	村松	稲田	勝/負	勝ヶ/負ヶ	順位
①	皆川 文子	チーム山形	\						
2	小家 紀里	ピンポン倶楽部							
3	村松 百子	松川クラブ							
4	稲田 文子	つばさクラブ							

試合順序 1-4. 2-3. 1-3. 2-4. 1-2. 3-4.

D リーグ

①は進行お願いします。

12:30~14:00

29コート

No.	氏名	チーム名	佐藤孝	佐藤晴	本多ヨ	高橋美	勝/負	勝ヶ/負ヶ	順位
①	佐藤 孝子	チームAI	\						
2	佐藤 晴	天童クラブ							
3	本多 ヨシ子	ドレミクラブ							
4	高橋 美知子	毘沙門ラージ							

試合順序 1-4. 2-3. 1-3. 2-4. 1-2. 3-4.

女子シングルス 75歳以上

A リーグ

①は進行お願いします。

13:15~14:00

30 コート

No.	氏名	チーム名	小林	中鉢	小池		勝/負	勝ヶ/負ヶ	順位
①	小林 茂美	長井ラージクラブ	/						
2	中鉢 法子	ピンポン倶楽部							
3	小池 絹	上山ラージクラブ							

試合順序 2-3. 1-3. 1-2.

B リーグ

①は進行お願いします。

12:30~14:00

31 コート

No.	氏名	チーム名	穂月	佐竹米	長島	佐藤ア	勝/負	勝ヶ/負ヶ	順位
①	穂月 裕子	ドレミクラブ	/						
2	佐竹 米子	きらり松川							
3	長島 利子	福島サソクラブ							
4	佐藤 アイ	毘沙門ラージ							

試合順序 1-4. 2-3. 1-3. 2-4. 1-2. 3-4.

C リーグ

①は進行お願いします。

12:30~14:00

32 コート

No.	氏名	チーム名	西野目	嵐田	鈴木ハ	沓澤	勝/負	勝ヶ/負ヶ	順位
①	西野目 洋子	ピンポン倶楽部	/						
2	嵐田 節子	Club鷹山							
3	鈴木 ハツ子	福島サソクラブ							
4	沓澤 康子	チーム山形							

試合順序 1-4. 2-3. 1-3. 2-4. 1-2. 3-4.

D リーグ

①は進行お願いします。

12:30~14:00

33 コート

No.	氏名	チーム名	三浦	米田弘	加藤妙	東海林	勝/負	勝ヶ/負ヶ	順位
①	三浦 洋子	ドレミクラブ	/						
2	米田 弘子	きらり松川							
3	加藤 妙子	鶴岡第五クラブ							
4	東海林 智恵	長井白つつじ							

試合順序 1-4. 2-3. 1-3. 2-4. 1-2. 3-4.

混合ダブルス 80歳未満

表彰=上位1位

上位 優勝

平賀萌誠・布施友莉恵 組

つばさクラブ・つくしクラブ

混合ダブルス 80歳以上 ~ 120歳未満

表彰=上位3位、下位1位

上位決勝トーナメント

10:45~11:45

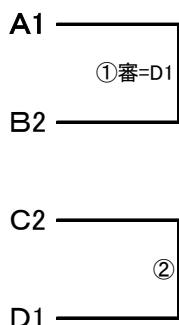
1~2 コート

今野正 竹内 菅原紘
今野久 渡辺悦 加藤妙

坂野 舟山 渡部健
金子美 大谷部 菅野久

田中 佐藤邦 布施等
加藤博 久能 富田

渡辺陽 柳町 河合 菅野進
長山 渡部紀 岡田 吉久



C1 田中 佐藤邦 布施等
加藤博 久能 富田

D2 渡辺陽 柳町 河合 菅野進
長山 渡部紀 岡田 吉久

A2 今野正 竹内 菅原紘
今野久 渡辺悦 加藤妙

B1 坂野 舟山 渡部健
金子美 大谷部 菅野久

太字の方は進行にご協力下さい。

下位決勝トーナメント

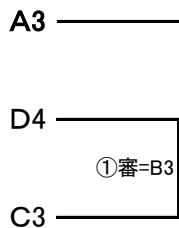
10:45~11:45

3 コート

今野正 竹内 菅原紘
今野久 渡辺悦 加藤妙

渡辺陽 柳町 河合 菅野進
長山 渡部紀 岡田 吉久

田中 佐藤邦 布施等
加藤博 久能 富田



D3 渡辺陽 柳町 河合 菅野進
長山 渡部紀 岡田 吉久

B3 坂野 舟山 渡部健
金子美 大谷部 菅野久

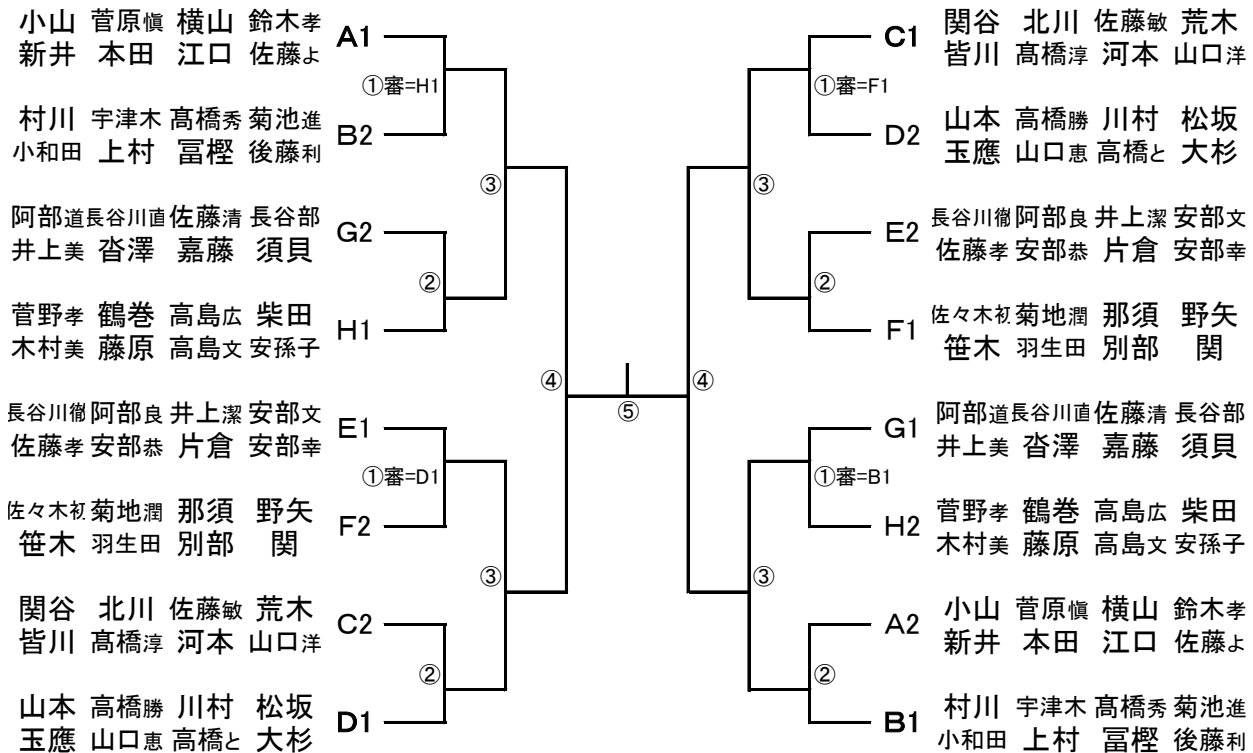
太字の方は進行にご協力下さい。

混合ダブルス 120歳以上 ~ 140歳未満 表彰=上位3位、下位2位

上位決勝トーナメント

10:45~12:00

4~7 コート

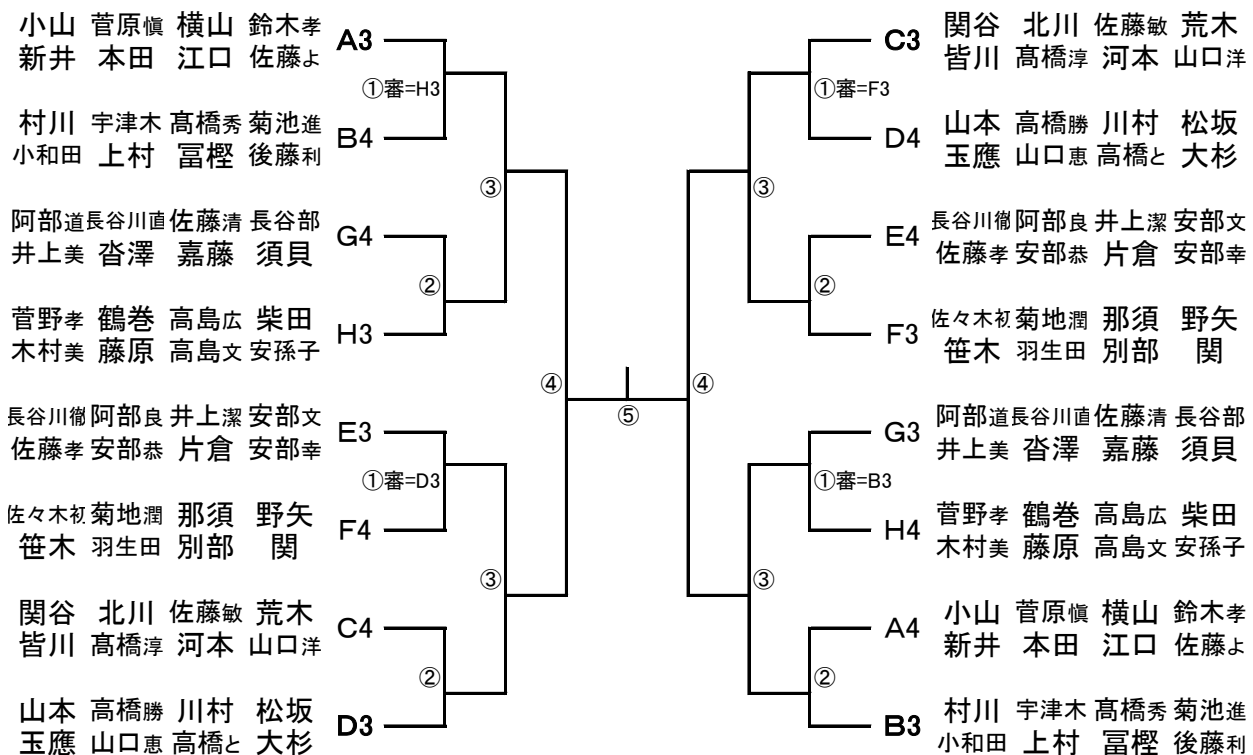


太字の方は進行にご協力下さい。

下位決勝トーナメント

10:45~12:00

8~11 コート



太字の方は進行にご協力下さい。

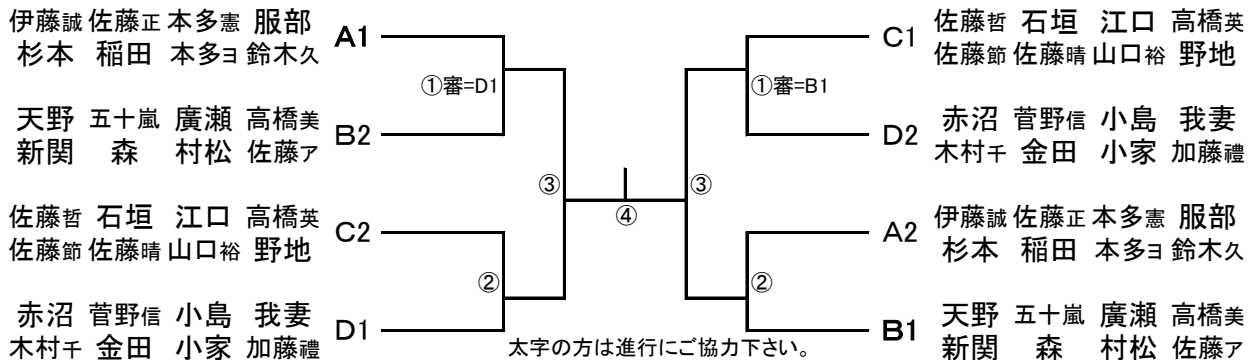
混合ダブルス 140歳以上

表彰=上位3位、下位2位

上位決勝トーナメント

10:45~12:00

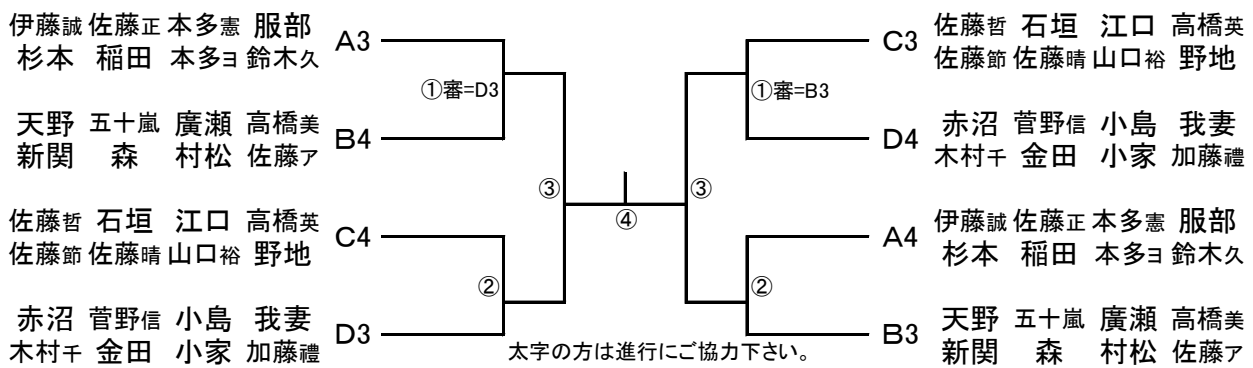
12~13 コート



下位決勝トーナメント

10:45~12:00

14~15 コート



混合ダブルス 150歳以上

表彰=上位3位、下位1位

上位決勝トーナメント

10:45~11:45

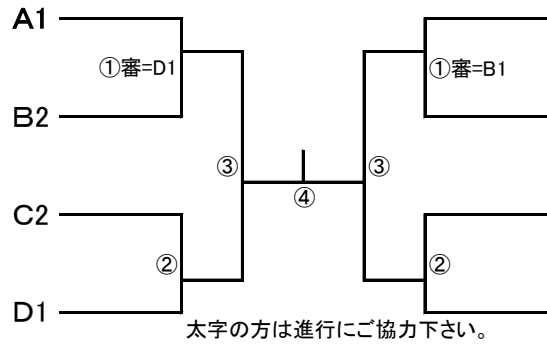
16~17 コート

米田功 白井 渡辺吉
米田弘 鈴木ハ 鈴木の

渡部博 武藤 西野目
小林 穂月 中鉢

佐竹勝 渋谷 板垣
佐竹米 三浦 東海林

高橋寛 工藤 高橋新 大井
長島 小池 嵐田 阿部つ



C1 佐竹勝 渋谷 板垣
佐竹米 三浦 東海林

D2 高橋寛 工藤 高橋新 大井
長島 小池 嵐田 阿部つ

A2 米田功 白井 渡辺吉
米田弘 鈴木ハ 鈴木の

B1 渡部博 武藤 西野目
小林 穂月 中鉢

下位決勝トーナメント

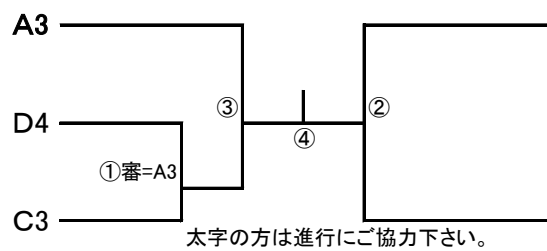
10:45~11:45

18 コート

米田功 白井 渡辺吉
米田弘 鈴木ハ 鈴木の

高橋寛 工藤 高橋新 大井
長島 小池 嵐田 阿部つ

佐竹勝 渋谷 板垣
佐竹米 三浦 東海林



D3 高橋寛 工藤 高橋新 大井
長島 小池 嵐田 阿部つ

B3 渡部博 武藤 西野目
小林 穂月 中鉢

男子シングルス 40歳未満

表彰=上位3位、下位1位

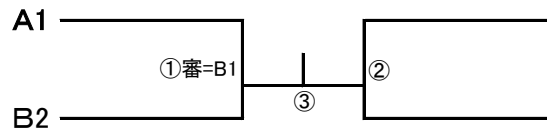
上位決勝トーナメント

14:45~15:30

1 コート

金子哲 平賀 菅原紘

金子知 渡辺健 河合 齋藤和



A2 金子哲 平賀 菅原紘

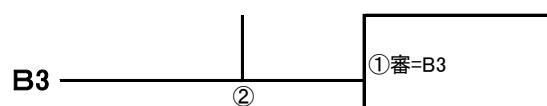
B1 金子知 渡辺健 河合 齋藤和

下位決勝トーナメント

14:45~15:15

2 コート

金子知 渡辺健 河合 齋藤和



B4 金子知 渡辺健 河合 齋藤和

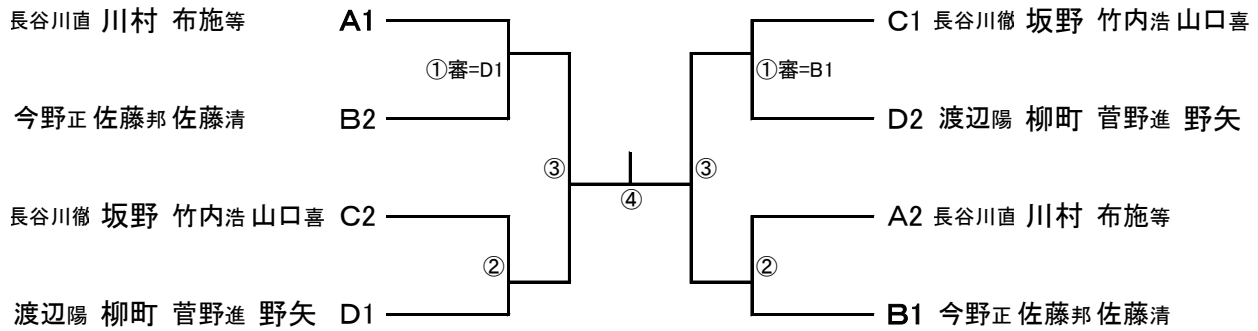
A3 金子哲 平賀 菅原紘

男子シングルス 40歳以上 ~ 60歳未満 表彰=上位3位、下位1位

上位決勝トーナメント

14:00~15:00

2~3 コート

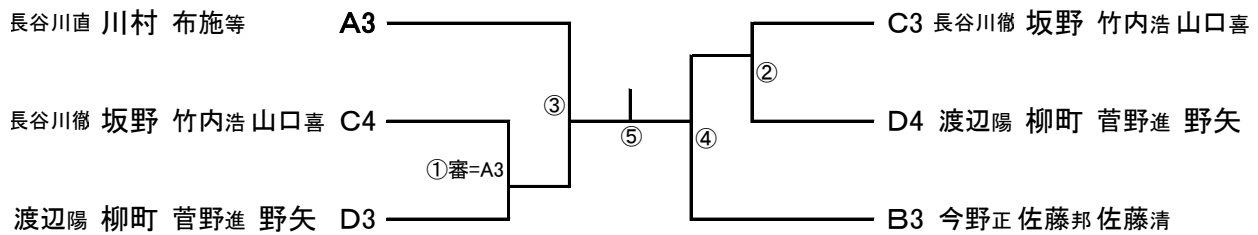


太字の方は進行にご協力下さい。

下位決勝トーナメント

14:00~15:15

4 コート



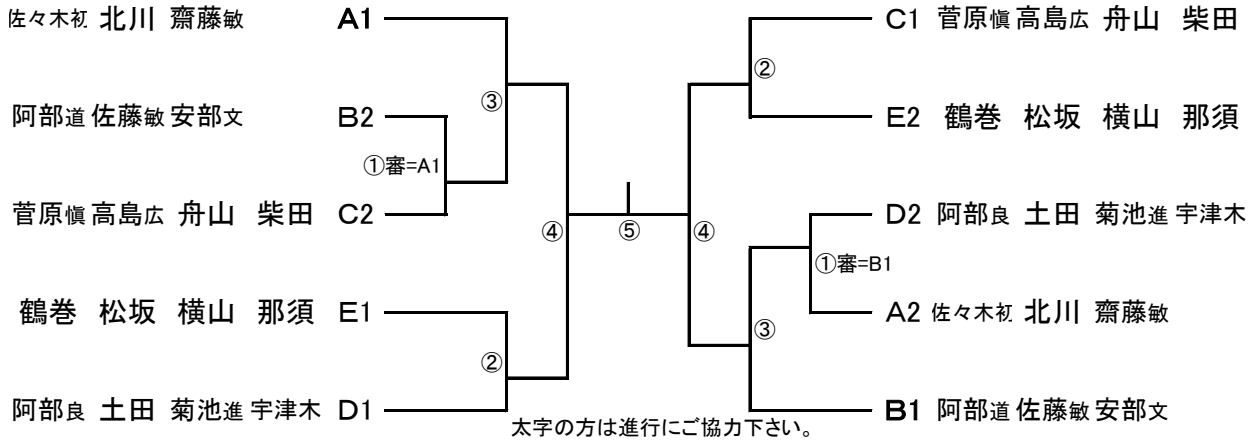
太字の方は進行にご協力下さい。

男子シングルス 60歳以上 ~ 70歳未満 表彰=上位3位、下位2位

上位決勝トーナメント

14:00~15:15

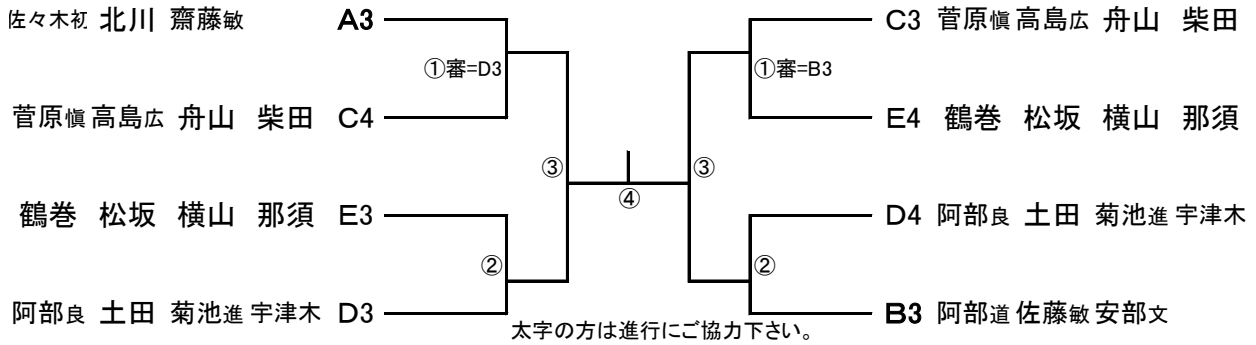
5~6 コート



下位決勝トーナメント

14:00~15:00

7~8 コート



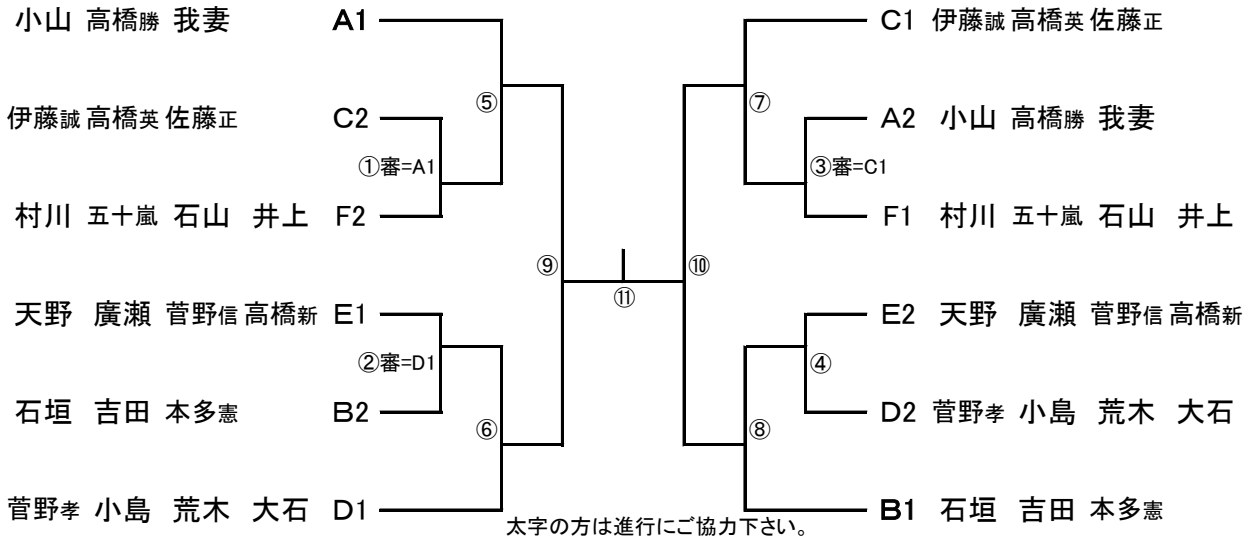
男子シングルス 70歳以上 ~ 75歳未満

表彰=上位3位、下位2位

上位決勝トーナメント

14:00~15:15

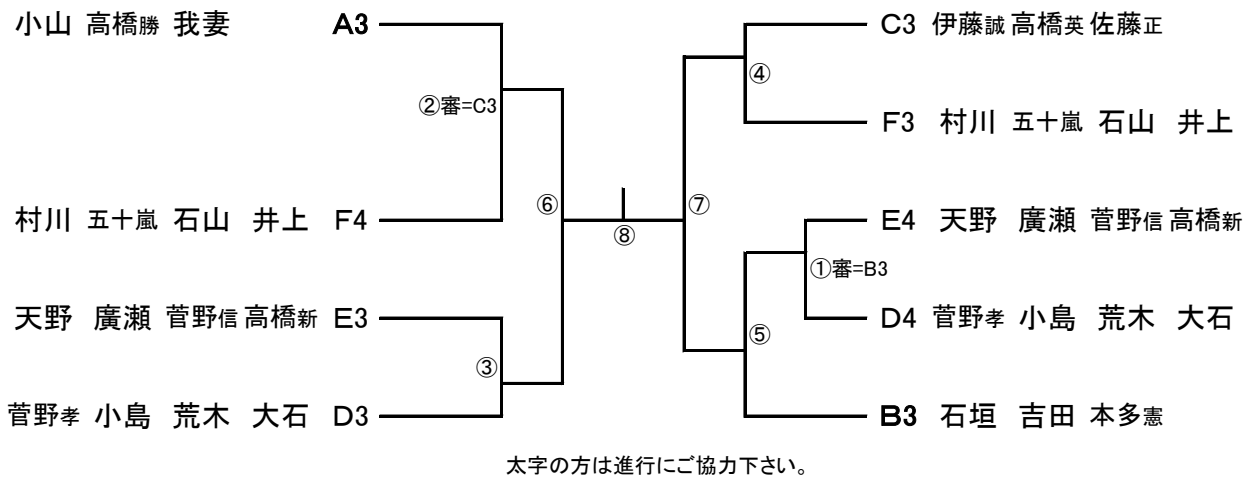
9~11コート



下位決勝トーナメント

14:00~15:00

12~13コート



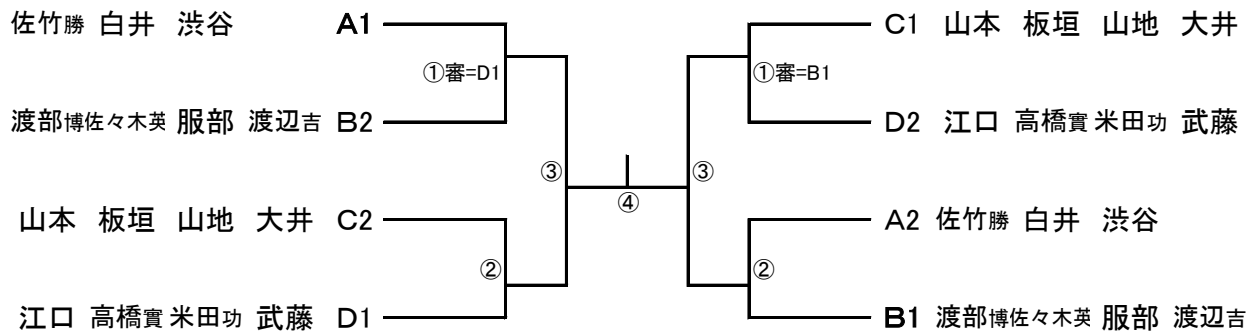
男子シングルス 75歳以上

表彰=上位3位、下位2位

上位決勝トーナメント

14:00~15:15

14~15 コート

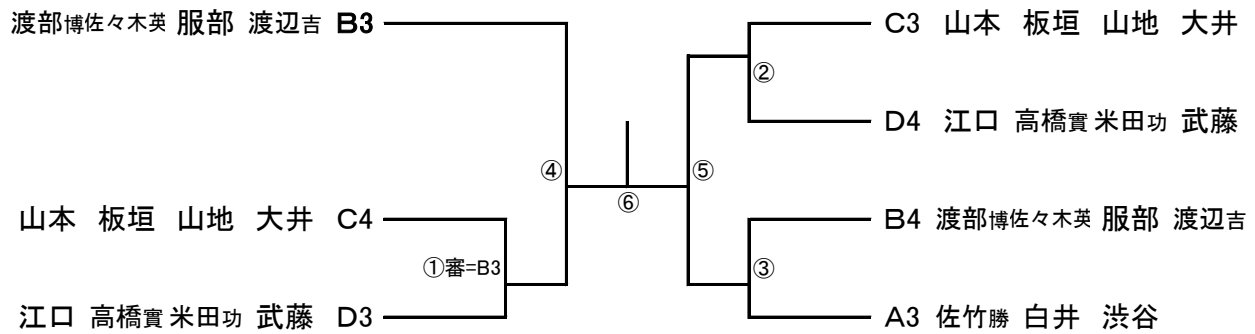


太字の方は進行にご協力下さい。

下位決勝トーナメント

14:00~15:30

16 コート



太字の方は進行にご協力下さい。

女子シングルス 40歳未満

予選は40歳以上60歳未満のAリーグにオープン参加

優勝 布施 友莉恵 (つくしクラブ)

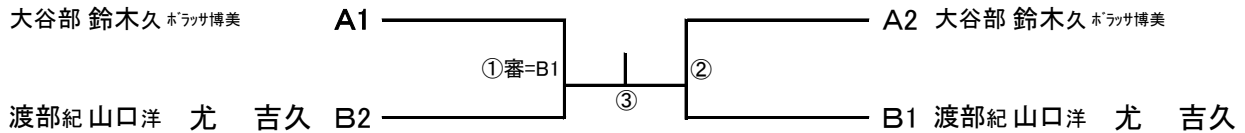
女子シングルス 40歳以上 ~ 60歳未満

表彰=上位2位、下位1位

上位決勝トーナメント

14:00~14:45

17コート

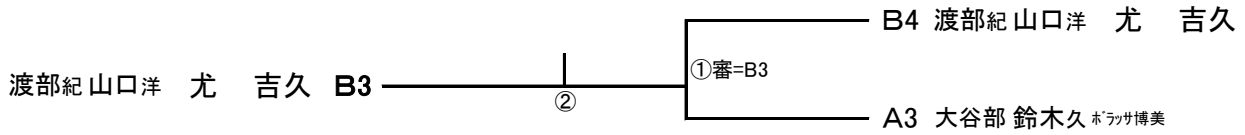


太字の方は進行にご協力下さい。

40~60歳 下位決勝トーナメント

14:00~14:30

18コート



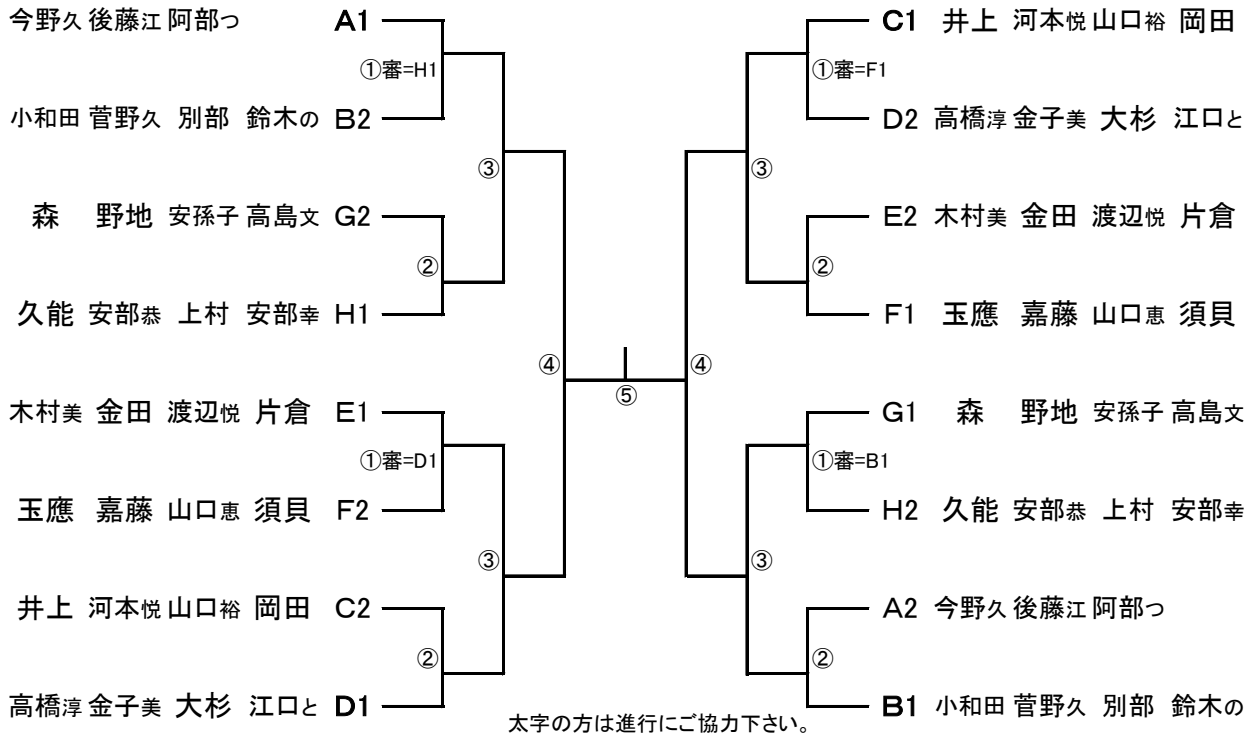
太字の方は進行にご協力下さい。

女子シングルス 60歳以上 ~ 70歳未満 表彰=上位3位、下位2位

上位決勝トーナメント

14:00~15:15

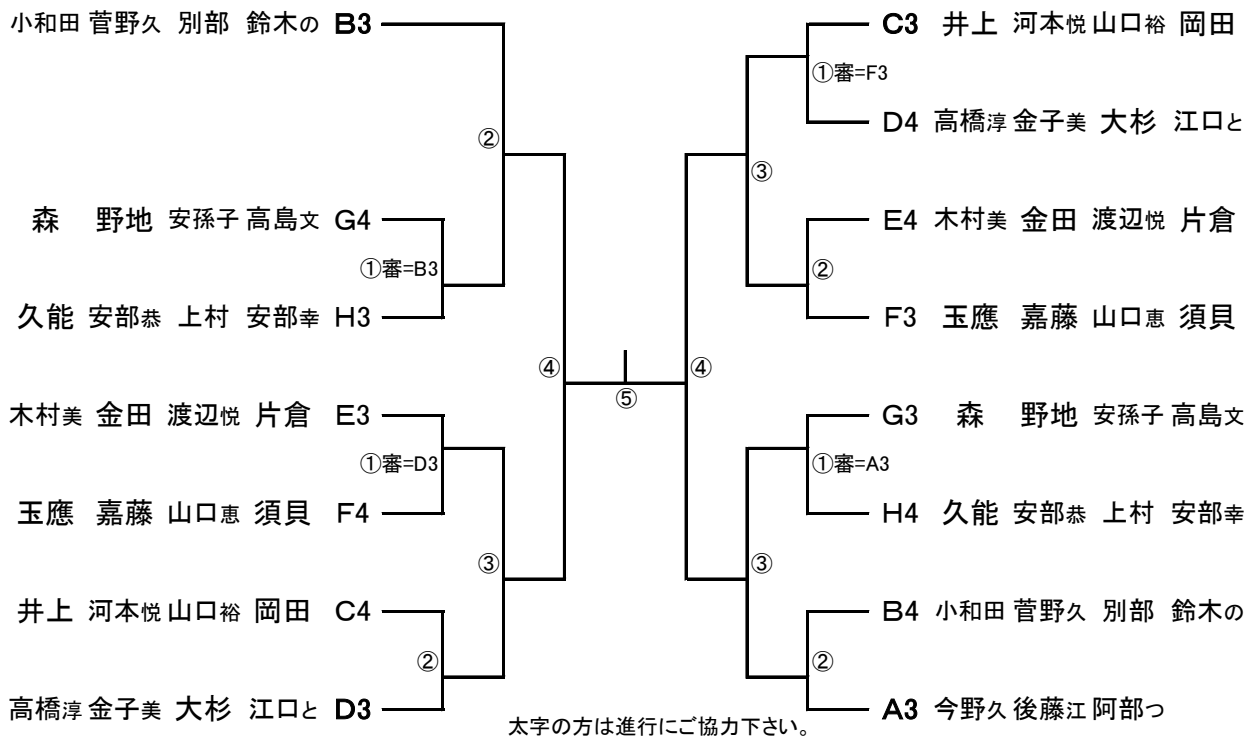
19~22 コート



下位決勝トーナメント

14:00~15:15

23~26 コート



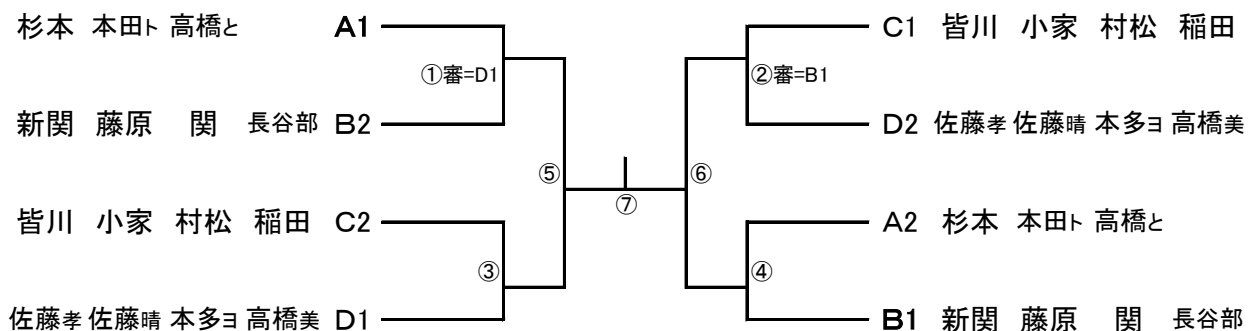
女子シングルス 70歳以上 ~ 75歳未満

表彰=上位3位、下位2位

上位決勝トーナメント

14:00~15:15

27~28 コート

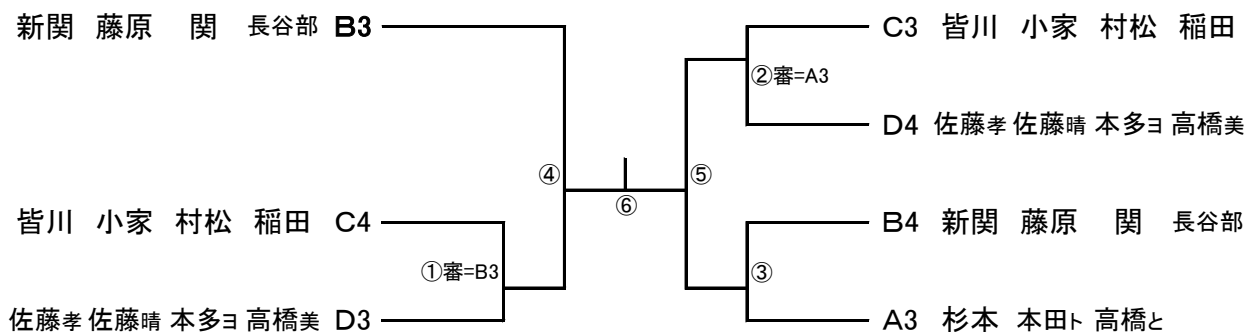


太字の方は進行にご協力下さい。

下位決勝トーナメント

14:00~15:15

28~29 コート



太字の方は進行にご協力下さい。

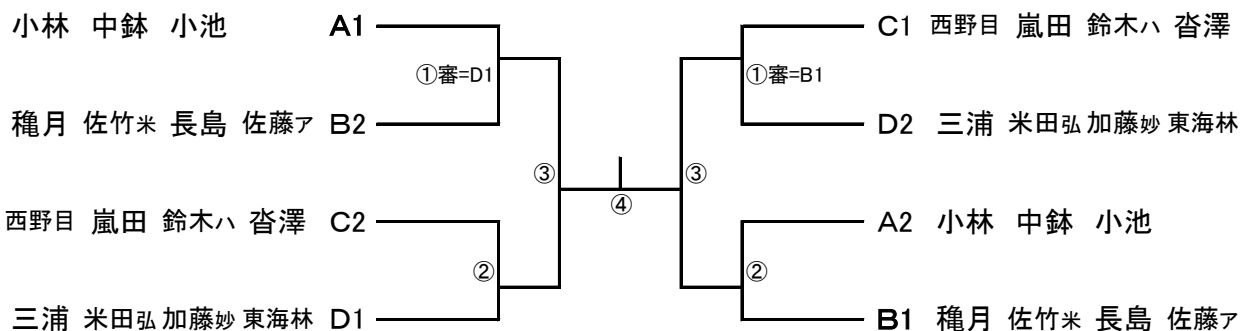
女子シングルス 75歳以上

表彰=上位3位、下位2位

上位決勝トーナメント

14:00~15:00

30~31 コート

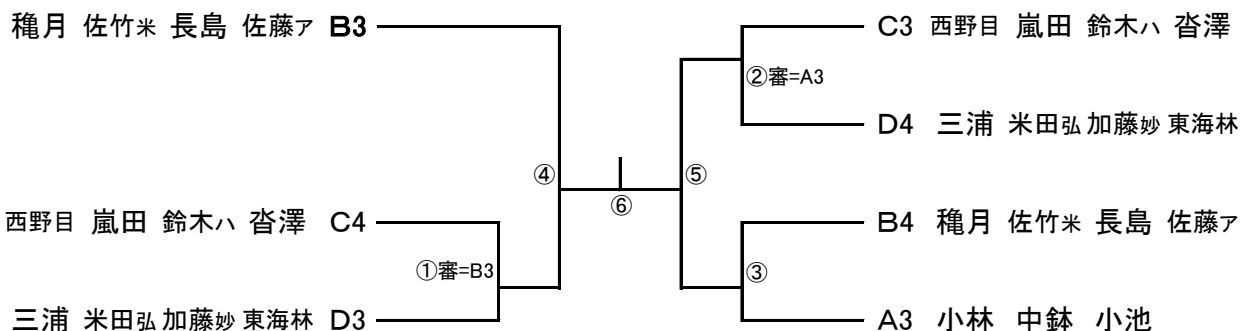


太字の方は進行にご協力下さい。

下位決勝トーナメント

14:00~15:00

32~33 コート



太字の方は進行にご協力下さい。