

混合ダブルス 80歳未満 決勝リーグ

表彰 上位3位まで
9:30~ 1コート

		1 遠藤・人見	2 原・今野	3 早坂・菅原	4 小野・伊藤	勝 / 負	勝ゲ/負ゲ	順位
①	遠藤 一希 鶴岡愛好クラブ	/						
	人見 仙江 チーム山形							
2	原 健一 喜多方リミックス							
	今野 翠 日本 TI							
3	早坂 稔 salix							
	菅原 春奈 日本 TI							
4	小野 郁朗 日本 TI							
	伊藤 美歌							

試合順序 1-4, 2-3, 1-3, 2-4, 1-2, 3-4,

混合ダブルス 80~120歳未満 予選リーグ

表彰 上位3位・下位1位まで
9:30~ 2コート

A リーグ		1 坂野・金子	2 佐藤・佐藤	3 服部・船山	勝 / 負	勝ゲ/負ゲ	順位
①	坂野 満 きらり松川	/					
	金子美智子						
2	佐藤 誠 喜多方リミックス						
	佐藤 睦子						
3	服部 雅道 福島卓翔会						
	船山 眞弓						

試合順序 2-3, 1-3, 1-2,

10:15~ 2コート

B リーグ		1 矢作・佐藤	2 舟山・大谷部	3 上野・外島	勝 / 負	勝ゲ/負ゲ	順位
①	矢作 元気 FA酒田クラブ	/					
	佐藤 珠希 チーム山形						
2	舟山 巖 長井ラージクラブ						
	大谷部よし子						
3	上野 義徳 喜多方リミックス						
	外島 康子 日本 TI						

試合順序 2-3, 1-3, 1-2,

9:30~ 3コート

C リーグ		1 中川・赤井	2 柳町・渡部	3 竹内・渡辺	4 西村・井関	勝 / 負	勝ゲ/負ゲ	順位
①	中川 浩 喜多方リミックス	/						
	赤井 光子							
2	柳町 浩 きらり松川							
	渡部 紀子							
3	竹内 浩之 松川クラブ							
	渡辺 悦子							
4	西村 恒幸 日本 TI							
	井関 景子							

試合順序 1-4, 2-3, 1-3, 2-4, 1-2, 3-4,

9:30~ 4コート

D リーグ		1 長谷川・富塚	2 米山・鈴木	3 大堀・渡邊	4 菅野・吉久	勝 / 負	勝ゲ/負ゲ	順位
①	長谷川直紀 ASEジャパン	/						
	富塚 修子 チーム山形							
2	米山 貴之 大島クラブ							
	鈴木 泉 会津クラブ							
3	大堀 勝雅 喜多方リミックス							
	渡邊 志保							
4	菅野 進 米沢卓愛会							
	吉久里枝子							

試合順序 1-4, 2-3, 1-3, 2-4, 1-2, 3-4,

混合ダブルス 80~120歳未満 決勝トーナメント(上位)

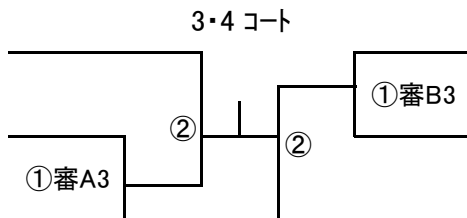
表彰 上位3位・下位1位まで
11:00~ 1・2コート

A	坂野 佐藤 服部				中川 柳町 竹内 西村 C
1	金子 佐藤 船山				赤井 渡部 渡辺 井関 1
B	矢作 舟山 上野				長谷川 米山 大堀 菅野 D
2	佐藤 大谷部 外島				富塚 鈴木 渡邊 吉久 2
C	中川 柳町 竹内				坂野 佐藤 服部 A
2	赤井 渡部 渡辺				金子 佐藤 船山 2
D	長谷川 米山 大堀				矢作 舟山 上野 B
1	富塚 鈴木 渡邊				佐藤 大谷部 外島 1

混合ダブルス 80~120歳未満 決勝トーナメント(下位)

表彰 上位3位・下位1位まで
11:00~ 3・4コート

- A 坂野 佐藤 服部
- 3 金子 佐藤 船山
- C 中川 柳町 竹内
- 4 赤井 渡部 渡辺
- D 長谷川 米山 大堀
- 3 富塚 鈴木 渡邊



- 中川 柳町 竹内 西村 C
- 赤井 渡部 渡辺 井関 3
- 長谷川 米山 大堀 菅野 D
- 富塚 鈴木 渡邊 吉久 4
- 矢作 舟山 上野 B
- 佐藤 大谷部 外島 3

混合ダブルス 120~140歳未満 予選リーグ

表彰 上位3位・下位2位まで
9:30~ 5コート

A リーグ		1 村川・小和田	2 佐藤・久能	3 稲田・江口		勝 / 負	勝ゲ/負ゲ	順位
①	村川 俊一 小和田純子							
2	佐藤 邦美 久能 礼子							
3	稲田 文子 江口とみ子							

試合順序 2-3, 1-3, 1-2,

9:30~ 6コート

B リーグ		1 佐々木・木村	2 鈴木・山本	3 大和田・斧崎	4 佐藤・石崎	勝 / 負	勝ゲ/負ゲ	順位
①	佐々木初雄 木村千栄子							
2	鈴木 哲雄 山本 裕子							
3	大和田孝一 斧崎 峰子							
4	佐藤 勤 石崎 晴美							

試合順序 1-4, 2-3, 1-3, 2-4, 1-2, 3-4,

9:30~ 7コート

C リーグ		1 福島・玉應	2 赤塚・工藤	3 羽田・内田	4 宇津木・上村	勝 / 負	勝ゲ/負ゲ	順位
①	福島 孝一 玉應トミ子							
2	赤塚 嘉知 工藤由美子							
3	羽田 義明 内田たま子							
4	宇津木辰美 上村 玲子							

試合順序 1-4, 2-3, 1-3, 2-4, 1-2, 3-4,

9:30~ 8コート

D リーグ		1 轡田・渡部	2 北川・高橋	3 那須・別部	4 高橋・富樫	勝 / 負	勝ゲ/負ゲ	順位
①	轡田 崇幸 渡部 敏恵							
2	北川 秀雄 高橋 淳子							
3	那須 良一 別部 典子							
4	高橋 秀昭 富樫 節子							

試合順序 1-4, 2-3, 1-3, 2-4, 1-2, 3-4,

9:30~ 9コート

E リーグ		1 手代木・佐藤	2 佐藤・嘉藤	3 菊地・後藤	4 野矢・田中	勝 / 負	勝ゲ/負ゲ	順位
①	手代木義弘 佐藤 茂子							
2	佐藤 清一 嘉藤 英子							
3	菊地 進 後藤利江子							
4	野矢 三男 田中 貞子							

試合順序 1-4, 2-3, 1-3, 2-4, 1-2, 3-4,

9:30~ 10コート

F リーグ		1 板垣・穂波	2 高島・高島	3 横山・丹野	4 荒木・山口	勝 / 負	勝ゲ/負ゲ	順位
①	板垣 巖 穂波 恵子 天童クラブ							
2	高島 広正 高島 文子 ドレミクラブ							
3	横山 賢一 丹野真貴子 つばさクラブ							
4	荒木 幸夫 山口 恵子 上山ラージクラブ							

試合順序 1-4, 2-3, 1-3, 2-4, 1-2, 3-4,

9:30~ 11コート

G リーグ		1 長谷川・今野	2 戸田・川北	3 金田・茂木	4 松坂・大杉	勝 / 負	勝ゲ/負ゲ	順位
①	長谷川 徹 今野久美子 チーム山形							
2	戸田 良一 川北 桂子 きらり松川							
3	金田 敏彦 茂木 恵子 松川クラブ							
4	松坂 秀一 大杉 啓子 ドレミクラブ							

試合順序 1-4, 2-3, 1-3, 2-4, 1-2, 3-4,

9:30~ 12コート

H リーグ		1 大槻・内堀	2 安田・安原	3 井上・田中	4 安部・安部	勝 / 負	勝ゲ/負ゲ	順位
①	大槻 力也 内堀 早苗 たんぽぽ							
2	安田 光雄 安原 静子 新潟ドリーム 卓好クラブ							
3	井上美智子 田中みさ子 ピンポン倶楽部							
4	安部 文夫 安部 幸子 米沢卓愛会							

試合順序 1-4, 2-3, 1-3, 2-4, 1-2, 3-4,

9:30~ 13コート

I リーグ		1 阿部・佐藤	2 大川・山口	3 高橋・鈴木	4 布施・大竹	勝 / 負	勝ゲ/負ゲ	順位
①	阿部 良行 佐藤トク子 山形クラブ							
2	大川 隆雄 山口 洋子 上山ラージクラブ							
3	高橋 英雄 鈴木久美子 二本松卓研							
4	布施 等 大竹 泰子 きらり松川							

試合順序 1-4, 2-3, 1-3, 2-4, 1-2, 3-4,

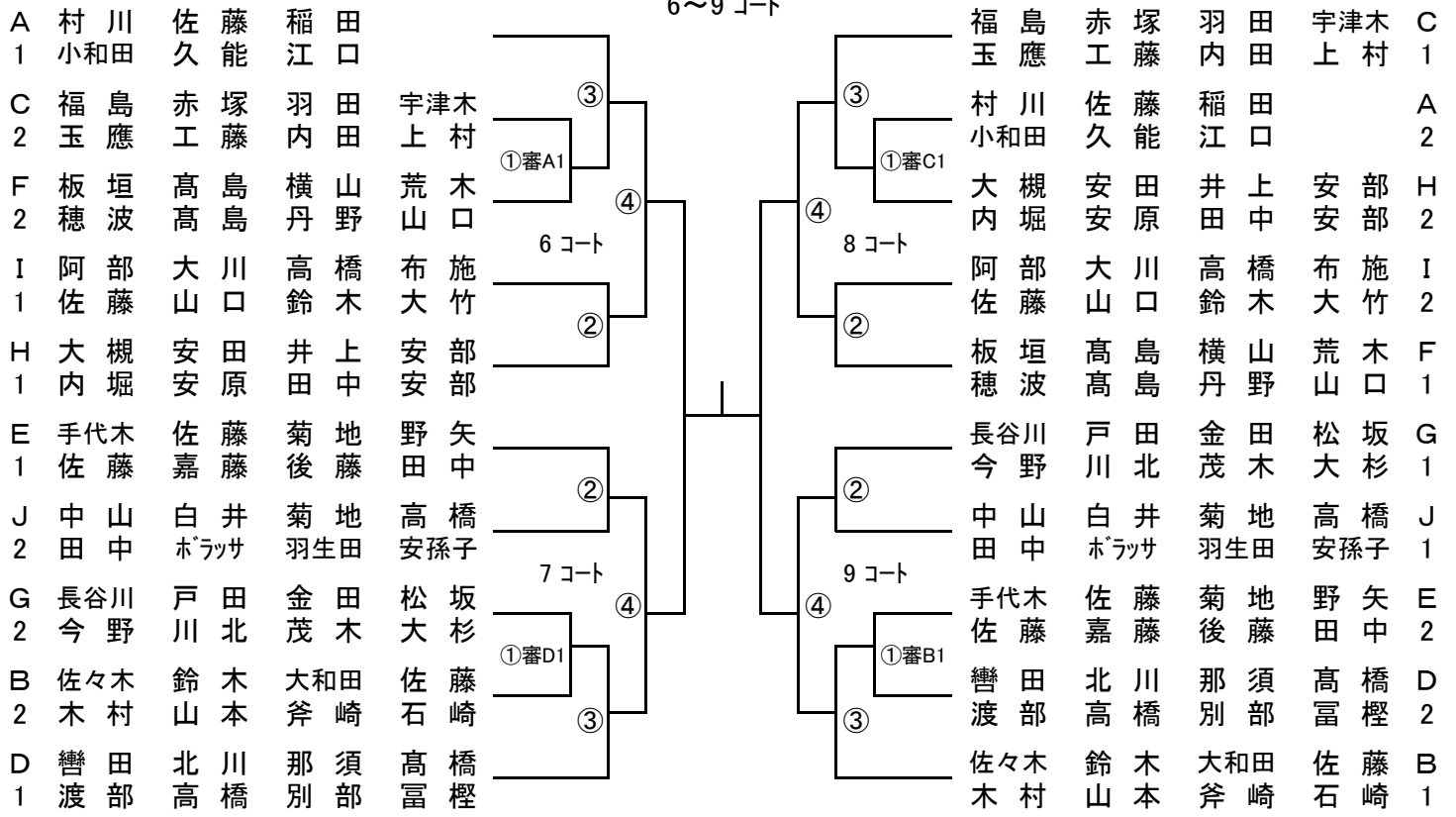
9:30~ 14コート

J リーグ		1 中山・田中	2 白井・ボラッサ	3 菊地・羽生田	4 高橋・安孫子	勝 / 負	勝ゲ/負ゲ	順位
①	中山与志男 田中 良子 新潟ドリーム							
2	白井 信雄 ボラッサ博美 チームAI							
3	菊地 潤一 羽生田由美子 きらり松川							
4	高橋 新次 安孫子淳子 天童クラブ チーム山形							

試合順序 1-4, 2-3, 1-3, 2-4, 1-2, 3-4,

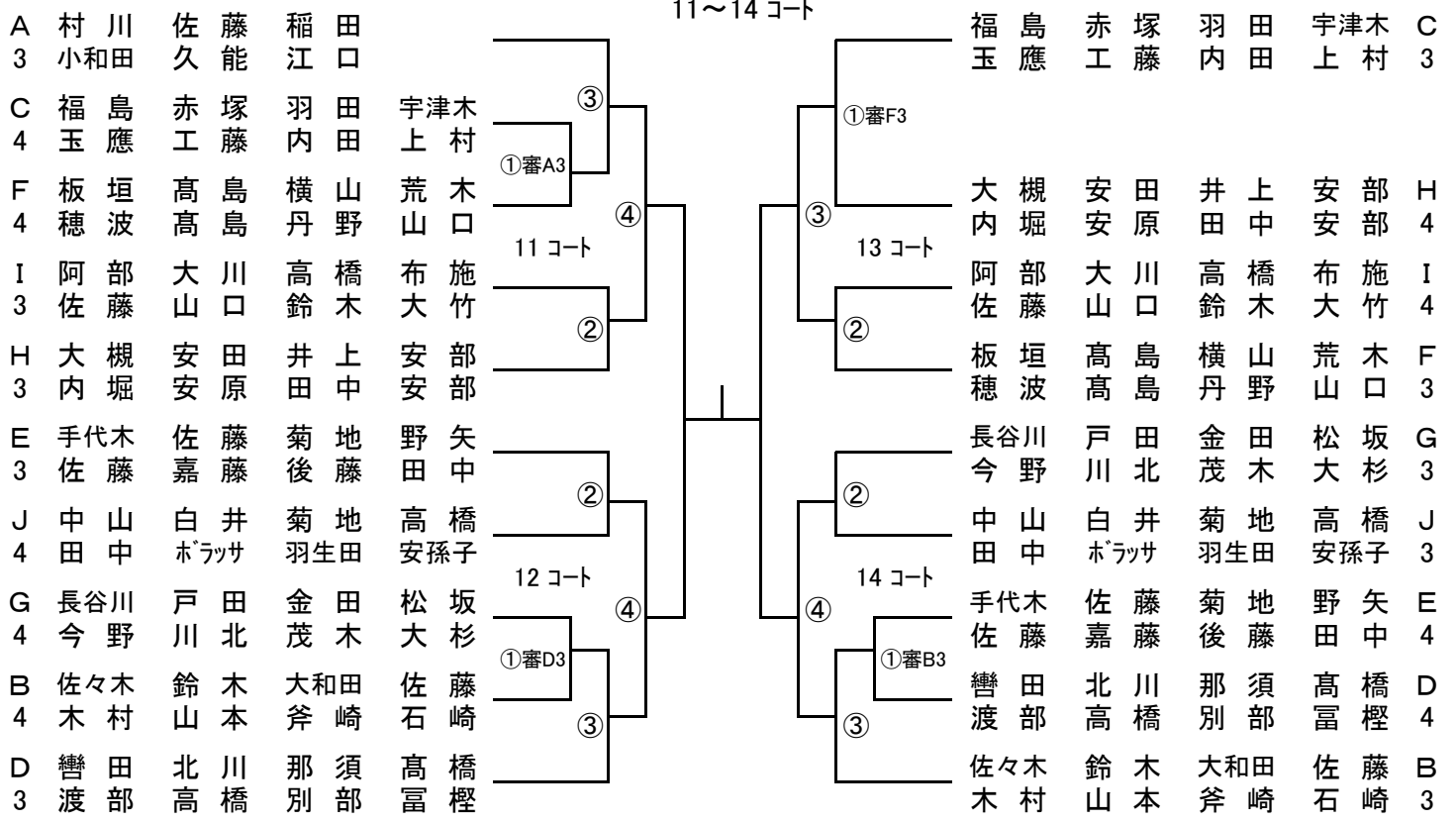
混合ダブルス 120~140歳未満 決勝トーナメント (上位)

表彰 11:00~ 上位3位・下位2位まで
6~9コート



混合ダブルス 120~140歳未満 決勝トーナメント (下位)

表彰 11:00~ 上位3位・下位2位まで
11~14コート



混合ダブルス 140~150歳未満 予選リーグ

表彰 上位3位・下位2位まで
9:30~ 17コート

A リーグ		1 伊藤・杉本	2 高橋・武田	3 本多・本多		勝 / 負	勝ゲ/負ゲ	順位
①	伊藤 誠二 杉本久美子	/						
2	高橋 和久 武田 智子							
3	本多 憲寿 本多ヨシ子							

試合順序 2-3, 1-3, 1-2,

10:15~ 17コート

B リーグ		1 佐藤・佐藤	2 石垣・佐藤	3 長島・渋谷		勝 / 負	勝ゲ/負ゲ	順位
①	佐藤 哲郎 佐藤 節子	/						
2	石垣 賢一 佐藤 晴							
3	長島 修 渋谷登美子							
4								

試合順序 2-3, 1-3, 1-2,

9:30~ 18コート

C リーグ		1 関谷・皆川	2 菅野・木村	3 佐藤・大滝	4 斉藤・鏡	勝 / 負	勝ゲ/負ゲ	順位
①	関谷 知樹 皆川 文子	/						
2	菅野 孝志 木村美江子							
3	佐藤 正之 大滝千代子							
4	斉藤 敏行 鏡 定子							

試合順序 1-4, 2-3, 1-3, 2-4, 1-2, 3-4,

9:30~ 19コート

D リーグ		1 小山・荒井	2 二戸・佐藤	3 菅原・本田	4 高梨・小池	勝 / 負	勝ゲ/負ゲ	順位
①	小山 久雄 荒井 悦子	/						
2	二戸 貢 佐藤 孝子							
3	菅原 慎一 本田トシ子							
4	高梨 善廣 小池 絹							

試合順序 1-4, 2-3, 1-3, 2-4, 1-2, 3-4,

9:30~ 20コート

E リーグ		1 五十嵐・森	2 佐藤・伊藤	3 天野・新関	4 菅野・金田	勝 / 負	勝ゲ/負ゲ	順位
①	五十嵐義一 森 容子	/						
2	佐藤 敬一 伊藤 宏江							
3	天野 正志 新関千鶴子							
4	菅野 信夫 金田 正子							

試合順序 1-4, 2-3, 1-3, 2-4, 1-2, 3-4,

表彰 上位3位・下位2位まで
11:00~ 17~18コート

混合ダブルス 140~150歳未満 決勝トーナメント (上位)

<p>A 伊藤 高橋 本多 1 杉本 武田 本多</p> <p>B 佐藤 石垣 長島 2 佐藤 佐藤 渋谷</p> <p>C 関谷 菅野 佐藤 2 皆川 木村 大滝</p> <p>E 五十嵐 佐藤 天野 1 森 伊藤 新関</p> <p>D 小山 二戸 菅原 1 荒井 佐藤 本多</p>	<p>17~18コート</p> <p>17コート</p>	<p>関谷 菅野 佐藤 斉藤 C 皆川 木村 大滝 鏡 1</p> <p>五十嵐 佐藤 天野 菅野 E 森 伊藤 新関 金田 2</p> <p>小山 二戸 菅原 高梨 D 荒井 佐藤 本多 小池 2</p> <p>伊藤 高橋 本多 A 杉本 武田 本多 2</p> <p>佐藤 石垣 長島 B 佐藤 佐藤 渋谷 1</p>
--	------------------------------	---

混合ダブルス 140~150歳未満 決勝トーナメント (下位)

表彰 上位3位・下位2位まで
11:00~ 19~20コート

A	伊藤高橋本多	関谷菅野佐藤	齊藤	藤	齊藤	野	藤	齊藤	C
3	杉本武田本多	皆川木村大滝	鏡	鏡	鏡	天	野	菅野	3
C	関谷菅野佐藤	五十嵐佐藤天	野	野	野	新	関	菅野	E
4	皆川木村大滝	森伊藤新	関	関	関	金	田	金	4
E	五十嵐佐藤天	小荒井二戸菅	野	野	野	原	高	梨	D
3	森伊藤新	荒井佐藤本	金	金	金	多	小	池	4
D	小山二戸菅	佐藤石垣長	原	原	原	島			B
3	荒井佐藤本	佐藤佐藤洪	高	高	高	谷			3

混合ダブルス 150歳以上 予選リーグ

表彰 上位3位・下位1位まで
9:30~ 24コート

A リーグ		1 渋谷・三浦	2 服部・窪田	3 吉田・黒須		勝 / 負	勝ゲ/負ゲ	順位
①	渋谷 公 なの花クラブ 三浦 洋子 ドレミクラブ							
2	服部 保治 二本松卓研 窪田あさ子							
3	吉田 芳一 きらり松川 黒須智津江							

試合順序 2-3, 1-3, 1-2, 9:30~ 21コート

B リーグ		1 河村・太田	2 高橋・長島	3 山地・大橋	4 井上・嵐田	勝 / 負	勝ゲ/負ゲ	順位
①	河村 吉夫 山形クラブ 太田トクエ							
2	高橋 寛 福島サンクラブ 長島 利子							
3	山地 清土 ドレミクラブ 大橋トモ子							
4	井上 清一 Club鷹山 嵐田 節子							

試合順序 1-4, 2-3, 1-3, 2-4, 1-2, 3-4, 9:30~ 22コート

C リーグ		1 佐竹・佐竹	2 引地・穉月	3 工藤・宇野	4 板垣・東海林	勝 / 負	勝ゲ/負ゲ	順位
①	佐竹 勝實 きらり松川 佐竹 米子							
2	引地 雅 ドレミクラブ 穉月 裕子							
3	工藤 集紘 上山ラージクラブ 宇野 道子							
4	板垣 登 長井白つつじ 東海林智恵							

試合順序 1-4, 2-3, 1-3, 2-4, 1-2, 3-4, 9:30~ 23コート

D リーグ		1 米田・米田	2 武藤・佐藤	3 渡部・小林	4 高橋・佐藤	勝 / 負	勝ゲ/負ゲ	順位
①	米田 功德 きらり松川 米田 弘子							
2	武藤 儀一 ドレミクラブ 佐藤よし子							
3	渡部 博 長井ラージクラブ 小林 茂美							
4	高橋美知子 毘沙門ラージ 佐藤 アイ							

試合順序 1-4, 2-3, 1-3, 2-4, 1-2, 3-4,

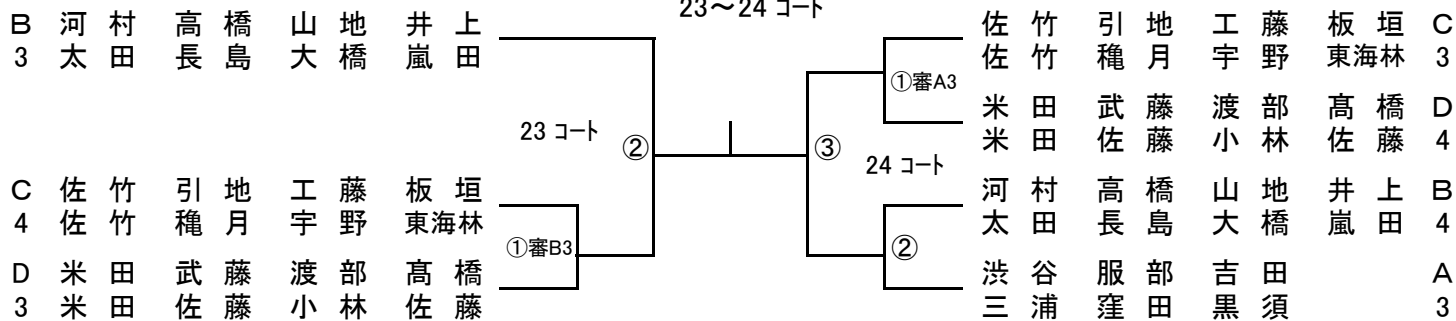
混合ダブルス 150歳以上 決勝トーナメント (上位)

表彰 上位3位・下位1位まで
11:00~ 21~22コート

A	渋谷服部吉田	佐竹引地工藤板垣	引地	宇野	東海林	板垣	東海林	C
1	三浦窪田黒須	佐竹穉月宇野	穉月	宇野	東海林	東海林	東海林	1
B	河村高橋山地井上	米田武藤渡部高橋	米田	佐藤	小林	佐藤	高橋	D
2	太田長島大橋嵐田	米田佐藤小林佐藤	米田	佐藤	小林	佐藤	高橋	2
C	佐竹引地工藤板垣	渋谷服部吉田	渋谷	服部	黒須			A
2	佐竹穉月宇野東海林	三浦窪田黒須	三浦	窪田	黒須			2
D	米田武藤渡部高橋	河村高橋山地井上	河村	高橋	山地	井上		B
1	米田佐藤小林佐藤	太田長島大橋嵐田	太田	長島	大橋	嵐田		1

混合ダブルス 150歳以上 決勝トーナメント (下位)

表彰 上位3位・下位1位まで
11:00～ 23～24 コート



男子シングルス 40歳未満 決勝リーグ

表彰 上位3位まで
12:30～ 5コート

	1 矢作元気	2 遠藤一希	3 小野郁朗		勝 / 負	勝ゲ/負ゲ	順位
① 矢作 元気 FA酒田クラブ							
2 遠藤 一希 鶴岡愛好クラブ							
3 小野 郁朗 日本 TI							

試合順序 2-3, 1-3, 1-2,

男子シングルス 40歳～60歳未満 予選リーグ

表彰 上位3位、下位2位まで
12:30～ 1コート

A リーグ	1 長谷川直紀	2 原 健一	3 西村恒幸	4 菅野 進	勝 / 負	勝ゲ/負ゲ	順位
① 長谷川直紀 ASEジャパン							
2 原 健一 喜多方リックス							
3 西村 恒幸 日本 TI							
4 菅野 進 米沢卓愛会							

試合順序 1-4, 2-3, 1-3, 2-4, 1-2, 3-4,

12:30～ 2コート

B リーグ	1 長谷川徹	2 佐藤 誠	3 竹内浩之	4 坂野 満	勝 / 負	勝ゲ/負ゲ	順位
① 長谷川 徹 チーム山形							
2 佐藤 誠 喜多方リックス							
3 竹内 浩之 松川クラブ							
4 坂野 満 きらり松川							

試合順序 1-4, 2-3, 1-3, 2-4, 1-2, 3-4,

12:30～ 3コート

C リーグ	1 早坂 稔	2 佐藤邦美	3 大堀勝雅	4 布施 等	勝 / 負	勝ゲ/負ゲ	順位
① 早坂 稔 Salix							
2 佐藤 邦美 松川クラブ							
3 大堀 勝雅 喜多方リックス							
4 布施 等 きらり松川							

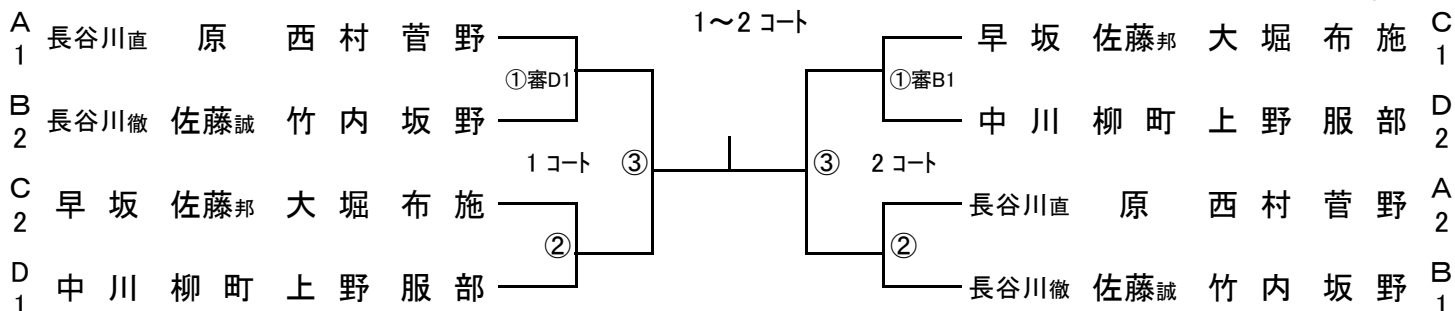
試合順序 1-4, 2-3, 1-3, 2-4, 1-2, 3-4,

D リーグ		1 中川 浩	2 柳町 浩	3 上野義徳	4 服部雅道	勝 / 負	勝ゲ/負ゲ	順位
①	中川 浩 喜多方リックス							
2	柳町 浩 きらり松川							
3	上野 義徳 喜多方リックス							
4	服部 雅道 福島卓翔会							

試合順序 1-4, 2-3, 1-3, 2-4, 1-2, 3-4,

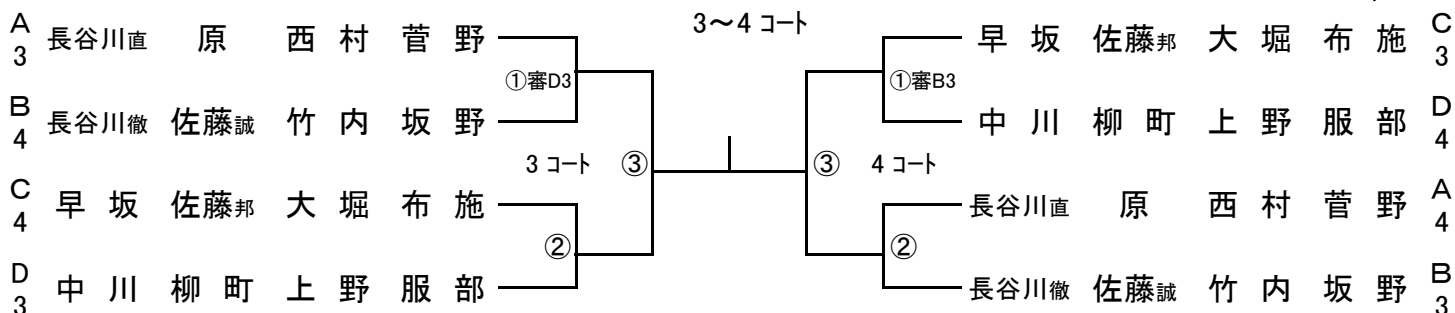
男子シングルス 40歳～60歳未満 決勝トーナメント (上位)

表彰 上位3位・下位2位まで
14:00～ 1～2コート



男子シングルス 40歳～60歳未満 決勝トーナメント (下位)

表彰 上位3位・下位2位まで
14:00～ 3～4コート



男子シングルス 60歳～70歳未満 予選リーグ

表彰 上位3位、下位2位まで
13:15～ 5コート

A リーグ		1 佐々木初雄	2 松坂秀一	3 斉藤敏行	勝 / 負	勝ゲ/負ゲ	順位
①	佐々木初雄 チームテイクファイブ						
2	松坂 秀一 ドレミクラブ						
3	斉藤 敏行 上山レーゾクラブ						

試合順序 2-3, 1-3, 1-2,

12:30～ 6・7コート

B リーグ		1 高島広正	2 赤塚嘉知	3 野矢三男	4 安部文夫	勝 / 負	勝ゲ/負ゲ	順位
①	高島 広正 ドレミクラブ							
2	赤塚 嘉知 天童クラブ							
3	野矢 三男 エフ・スポーツ							
4	安部 文夫 米沢卓愛会							

試合順序 1-4, 2-3, 1-3, 2-4, 1-2, 3-4,

12:30～ 6・7コート

C リーグ		1 板垣 巖	2 北川秀雄	3 大和田幸一	4 菊地 進	勝 / 負	勝ゲ/負ゲ	順位
①	板垣 巖 天童クラブ							
2	北川 秀雄 山形クラブ							
3	大和田幸一 エフ・スポーツ							
4	菊地 進 ドレミクラブ							

試合順序 1-4, 2-3, 1-3, 2-4, 1-2, 3-4,

D リーグ		1 阿部良行	2 菅原慎一	3 宇津木辰美	4 西條 勇	勝 / 負	勝ゲ/負ゲ	順位
①	阿部 良行 山形クラブ							
2	菅原 慎一 松川クラブ							
3	宇津木辰美 長井ラージクラブ							
4	西條 勇 ひまわりクラブ							

試合順序 1-4, 2-3, 1-3, 2-4, 1-2, 3-4,

12:30～ 8・9 コート

E リーグ		1 大槻力也	2 横山賢一	3 鈴木洋之	4 三浦 洋	勝 / 負	勝ゲ/負ゲ	順位
①	大槻 力也 たんぽぽ							
2	横山 賢一 つばきクラブ							
3	鈴木 洋之 山形クラブ							
4	三浦 洋 ドレミクラブ							

試合順序 1-4, 2-3, 1-3, 2-4, 1-2, 3-4,

12:30～ 8・9 コート

F リーグ		1 中山与志男	2 土田 清	3 羽田義明	4 那須良一	勝 / 負	勝ゲ/負ゲ	順位
①	中山与志男 新潟ドリーム							
2	土田 清 米沢卓愛会							
3	羽田 義明 ドレミクラブ							
4	那須 良一 長井ラージクラブ							

試合順序 1-4, 2-3, 1-3, 2-4, 1-2, 3-4,

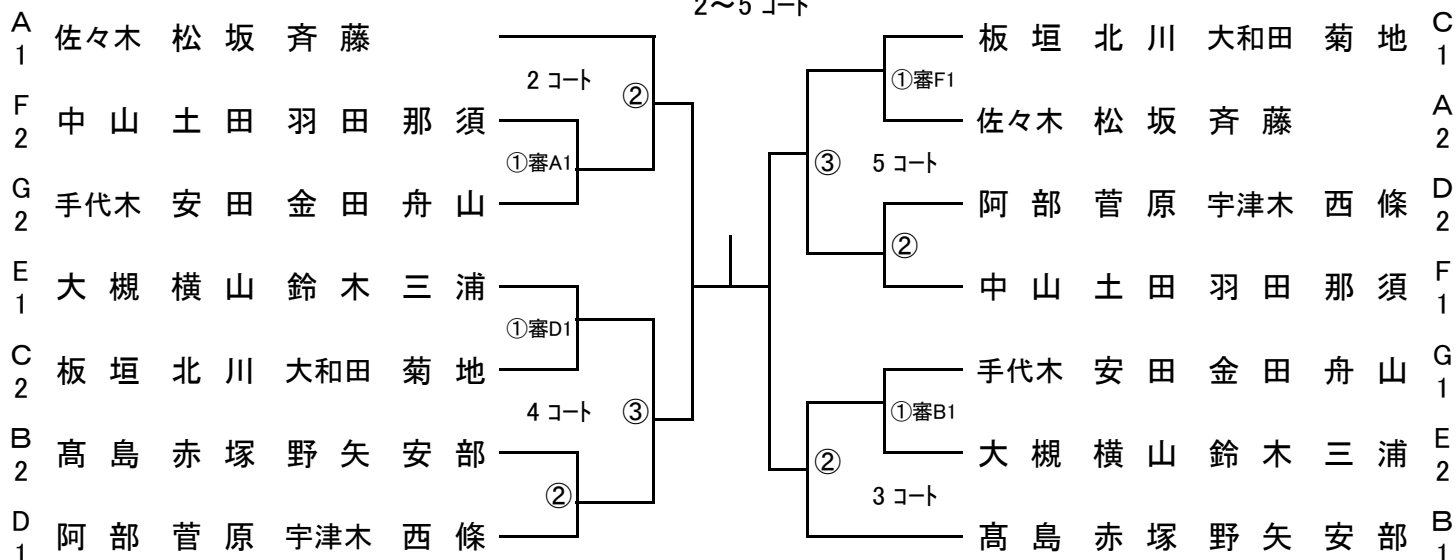
12:30～ 8・9 コート

G リーグ		1 手代木義弘	2 安田光雄	3 金田敏彦	4 舟山 巖	勝 / 負	勝ゲ/負ゲ	順位
①	手代木義弘 塩川クラブ							
2	安田 光雄 新潟ドリーム							
3	金田 敏彦 松川クラブ							
4	舟山 巖 長井ラージクラブ							

試合順序 1-4, 2-3, 1-3, 2-4, 1-2, 3-4,

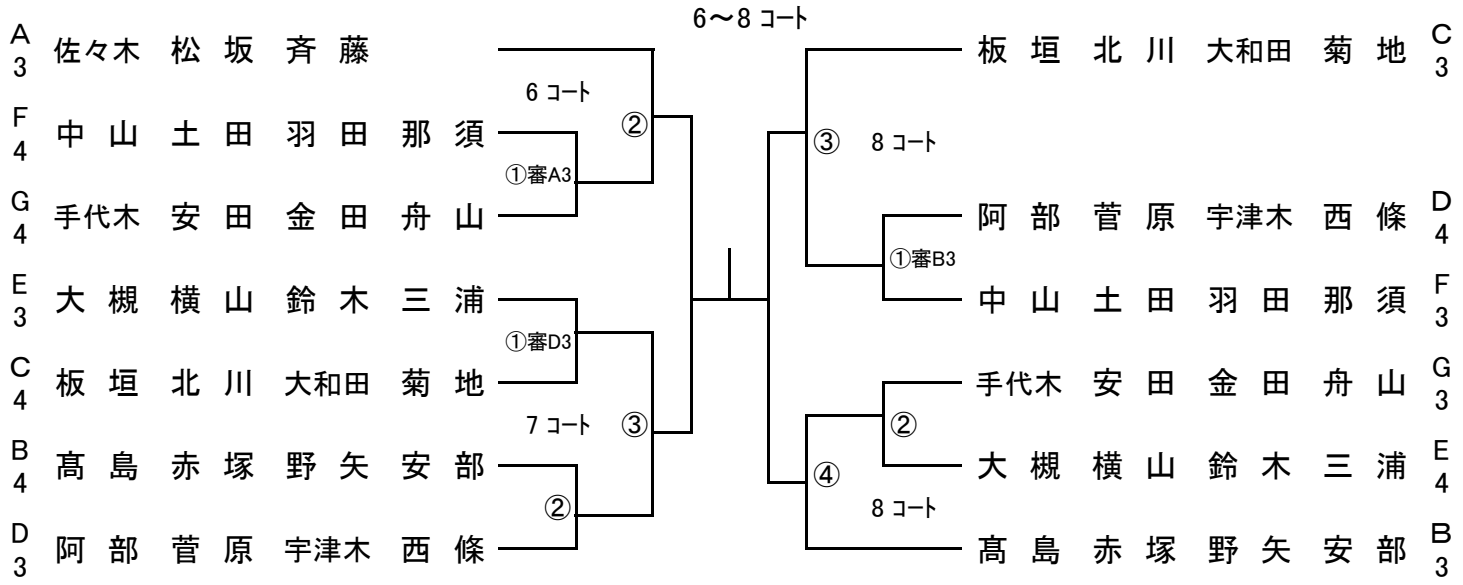
男子シングルス 60歳～70歳未満 決勝トーナメント (上位)

表彰 上位3位・下位2位まで
14:45～ 2～5 コート



男子シングルス 60歳～70歳未満 決勝トーナメント (下位)

表彰 上位3位・下位2位まで
14:45～ 6～8コート



男子シングルス 70歳～75歳未満 予選リーグ

表彰 上位3位、下位2位まで
12:30～ 10コート

A リーグ				1 小山久雄	2 大川隆雄	3 井上清一	勝 / 負	勝ゲ/負ゲ	順位
①	小山 久雄	山形クラブ							
2	大川 隆雄	上山ラージクラブ							
3	井上 清一	Club鷹山							

試合順序 2-3, 1-3, 1-2,

B リーグ				1 伊藤誠二	2 鈴木哲雄	3 高橋秀昭	勝 / 負	勝ゲ/負ゲ	順位
①	伊藤 誠二	チーム山形							
2	鈴木 哲雄	上山ラージクラブ							
3	高橋 秀昭	毘沙門ラージ							

試合順序 2-3, 1-3, 1-2,

C リーグ				1 石垣賢一	2 二戸 貢	3 本多憲寿	4 佐藤 勤	勝 / 負	勝ゲ/負ゲ	順位
①	石垣 賢一	天童クラブ								
2	二戸 貢	チーム山形								
3	本多 憲寿	ドレミクラブ								
4	佐藤 勤	毘沙門ラージ								

試合順序 1-4, 2-3, 1-3, 2-4, 1-2, 3-4,

D リーグ				1 菅野孝志	2 佐藤敬一	3 佐藤正之	4 吉田芳一	勝 / 負	勝ゲ/負ゲ	順位
①	菅野 孝志	福島卓翔会								
2	佐藤 敬一	天童クラブ								
3	佐藤 正之	つばさクラブ								
4	吉田 芳一	きらり松川								

試合順序 1-4, 2-3, 1-3, 2-4, 1-2, 3-4,

12:30～ 11・12コート

E リーグ		1 轡田崇幸	2 五十嵐義一	3 高橋新次	4 石山勘一	勝 / 負	勝ゲ/負ゲ	順位
①	轡田 崇幸 新潟ドリーム							
2	五十嵐義一 きらり松川							
3	高橋 新次 天童クラブ							
4	石山 勘一 ONE							

試合順序 1-4, 2-3, 1-3, 2-4, 1-2, 3-4,

13:15～ 10コート

F リーグ		1 福島孝一	2 天野正志	3 高梨善廣	4 荒木幸夫	勝 / 負	勝ゲ/負ゲ	順位
①	福島 孝一 会津ラージ							
2	天野 正志 チーム山形							
3	高梨 善廣 川西ラージ							
4	荒木 幸夫 上山ラージクラブ							

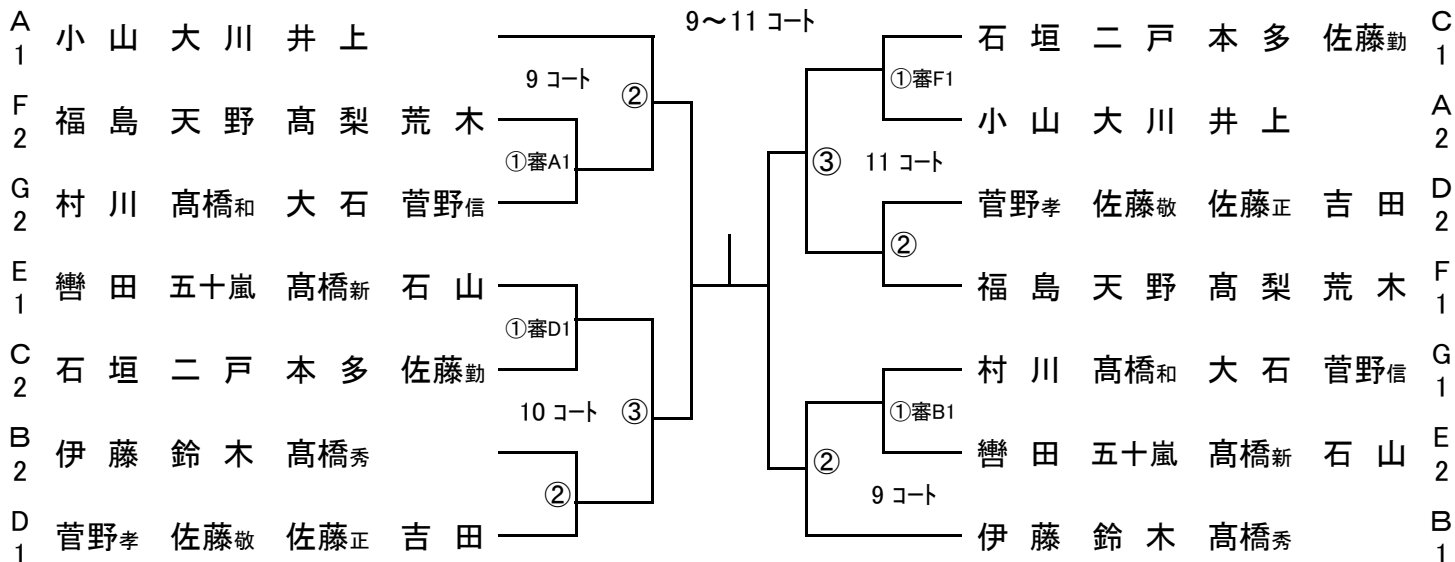
試合順序 1-4, 2-3, 1-3, 2-4, 1-2, 3-4,

13:15～ 13コート

G リーグ		1 村川俊一	2 高橋和久	3 大石 清	4 菅野 信夫	勝 / 負	勝ゲ/負ゲ	順位
①	村川 俊一 スマイル会							
2	高橋 和久 天童クラブ							
3	大石 清 ドレミクラブ							
4	菅野 信夫 長井ラージクラブ							

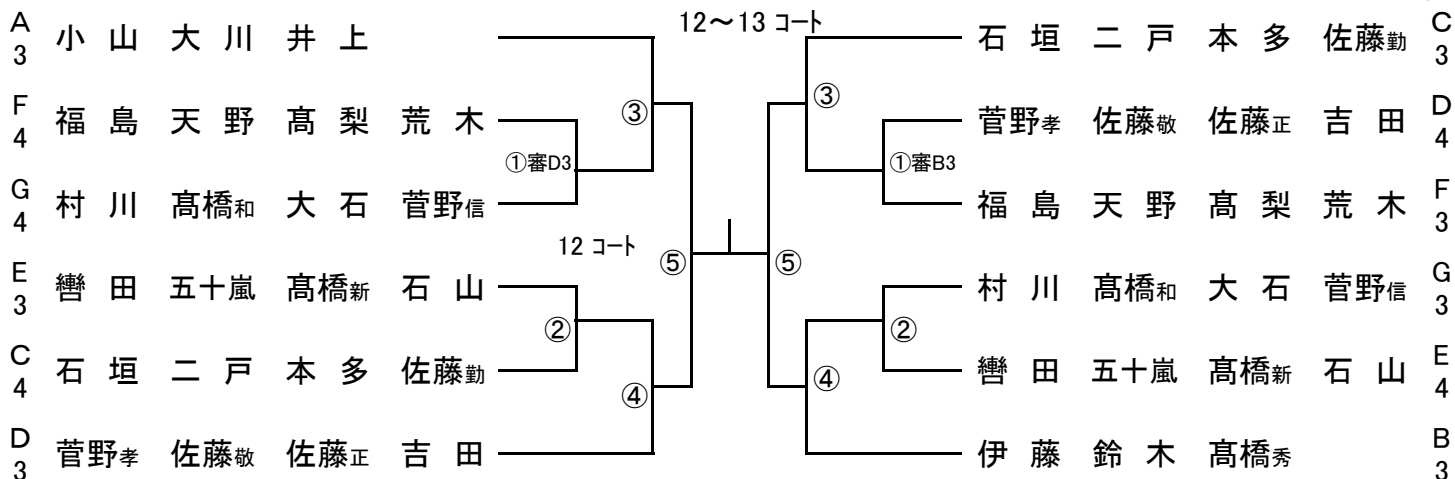
男子シングルス 70歳～75歳未満 決勝トーナメント (上位)

表彰 上位3位・下位2位まで
14:45～ 9～11コート



男子シングルス 70歳～75歳未満 決勝トーナメント (下位)

表彰 上位3位・下位2位まで
14:45～ 12～13コート



男子シングルス 75歳以上 予選リーグ

表彰 上位3位、下位1位まで

12:30～ 16コート

A リーグ		1 山地清士	2 高橋英雄	3 渡部 博		勝 / 負	勝ゲ/負ゲ	順位
①	山地 清士 ドレミクラブ							
2	高橋 英雄 二本松卓研							
3	渡部 博 長井ラージクラブ							

試合順序 2-3, 1-3, 1-2,

13:15～ 16コート

B リーグ		1 河村吉夫	2 高橋 實	3 引地 雅		勝 / 負	勝ゲ/負ゲ	順位
①	河村 吉夫 山形クラブ							
2	高橋 實 福島サクラブ							
3	引地 雅 ドレミクラブ							

試合順序 2-3, 1-3, 1-2,

12:30～ 14コート

C リーグ		1 佐竹勝實	2 白井信雄	3 武藤儀一	4 板垣 登	勝 / 負	勝ゲ/負ゲ	順位
①	佐竹 勝實 きらり松川							
2	白井 信雄 チームAI							
3	武藤 儀一 ドレミクラブ							
4	板垣 登 長井白つつじ							

試合順序 1-4, 2-3, 1-3, 2-4, 1-2, 3-4,

12:30～ 15コート

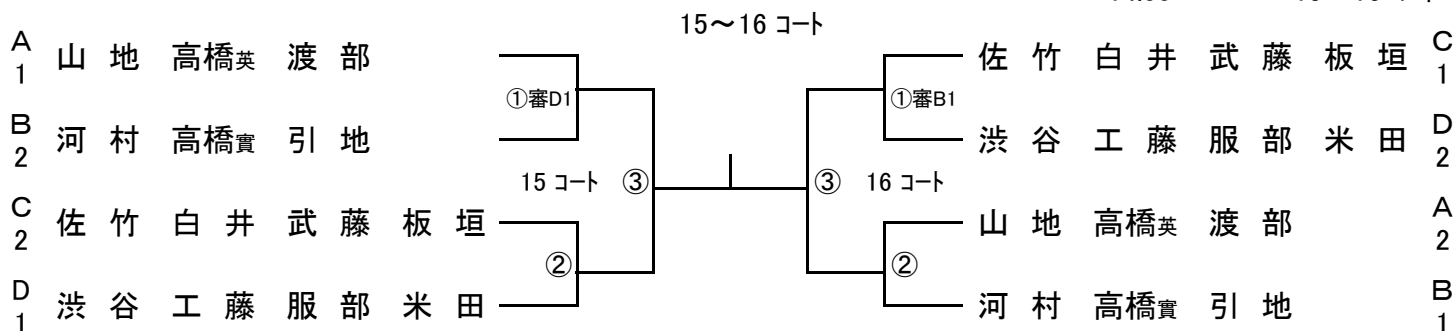
D リーグ		1 渋谷 公	2 工藤集紘	3 服部保治	4 米田功德	勝 / 負	勝ゲ/負ゲ	順位
①	渋谷 公 なの花クラブ							
2	工藤 集紘 上山ラージクラブ							
3	服部 保治 二本松卓研							
4	米田 功德 きらり松川							

試合順序 1-4, 2-3, 1-3, 2-4, 1-2, 3-4,

男子シングルス 75歳以上 決勝トーナメント (上位)

表彰 上位3位・下位1位まで

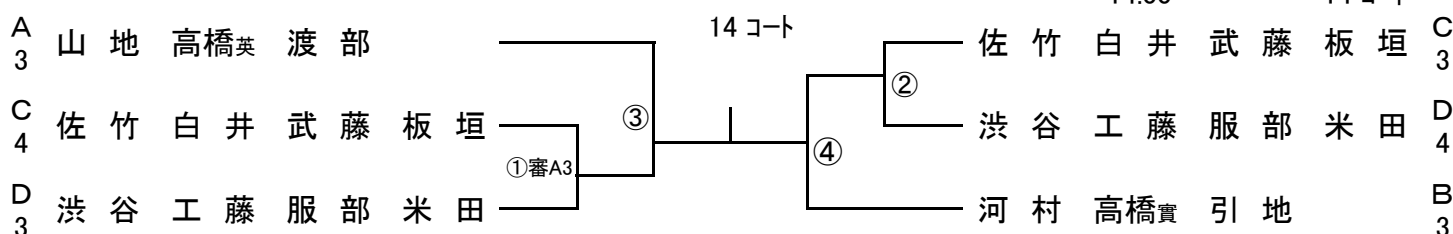
14:00～ 15～16コート



男子シングルス 75歳以上 決勝トーナメント (下位)

表彰 上位3位・下位1位まで

14:00～ 14コート



女子シングルス 40歳未満 決勝リーグ

表彰 上位3位まで

12:30～ 17コート

				1 菅原春奈	2 今野 翠	3 井関景子	4 布施友莉恵	勝 / 負	勝ゲ/負ゲ	順位
①	菅原 春奈	日本 TI								
2	今野 翠	日本 TI								
3	井関 景子	日本 TI								
4	布施友莉恵	つくしクラブ								

試合順序 1-4, 2-3, 1-3, 2-4, 1-2, 3-4,

女子シングルス 40歳～60歳未満 予選リーグ

表彰 上位3位、下位1位まで

13:15～ 17コート

A リーグ				1 佐藤珠希	2 渡邊志保	3 外島康子		勝 / 負	勝ゲ/負ゲ	順位
①	佐藤 珠希	チーム山形								
2	渡邊 志保	喜多方リックス								
3	外島 康子	日本 TI								

試合順序 2-3, 1-3, 1-2,

12:30～ 18コート

B リーグ				1 大谷部よし子	2 佐藤睦子	3 渡部紀子	4 吉久里枝子	勝 / 負	勝ゲ/負ゲ	順位
①	大谷部よし子	長井ラージクラブ								
2	佐藤 睦子	喜多方リックス								
3	渡部 紀子	きらり松川								
4	吉久里枝子	米沢卓愛会								

試合順序 1-4, 2-3, 1-3, 2-4, 1-2, 3-4,

12:30～ 19コート

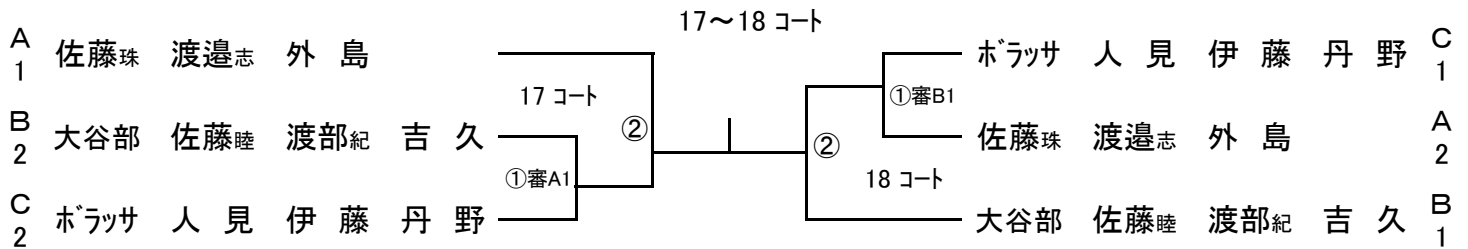
C リーグ				1 ホラッサ博美	2 人見仙江	3 伊藤美歌	4 丹野真貴子	勝 / 負	勝ゲ/負ゲ	順位
①	ホラッサ博美	チームAI								
2	人見 仙江	チーム山形								
3	伊藤 美歌	日本 TI								
4	丹野真貴子	つばさクラブ								

試合順序 1-4, 2-3, 1-3, 2-4, 1-2, 3-4,

女子シングルス 40歳～60歳未満 決勝トーナメント (上位)

表彰 上位3位・下位1位まで

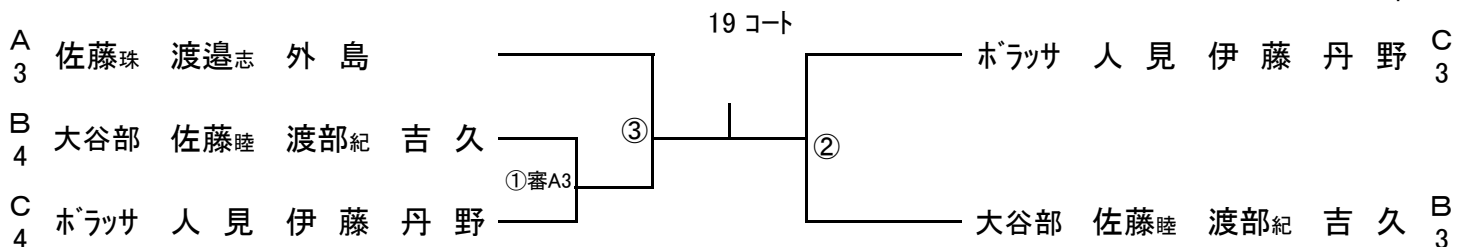
14:00～ 17～18コート



女子シングルス 40歳～60歳未満 決勝トーナメント (上位)

表彰 上位3位・下位1位まで

14:00～ 19コート



女子シングルス 60歳～70歳未満 予選リーグ

表彰 上位3位、下位2位まで

12:30～ 26コート

A リーグ		1 井上美智子	2 江口とみ子	3 森 容子		勝 / 負	勝ゲ/負ゲ	順位
①	井上美智子 ピンポン倶楽部							
2	江口とみ子 つばさクラブ							
3	森 容子 きらり松川							

試合順序 2-3, 1-3, 1-2,

12:30～ 20・21コート

B リーグ		1 今野久美子	2 後藤利江子	3 上村玲子	4 田中みさ子	勝 / 負	勝ゲ/負ゲ	順位
①	今野久美子 チーム山形							
2	後藤利江子 ドレミクラブ							
3	上村 玲子 長井ラジックラブ							
4	田中みさ子 ピンポン倶楽部							

試合順序 1-4, 2-3, 1-3, 2-4, 1-2, 3-4,

12:30～ 20・21コート

C リーグ		1 別部典子	2 玉應トミ子	3 鈴木久美子	4 富樫節子	勝 / 負	勝ゲ/負ゲ	順位
①	別部 典子 長井ラジックラブ							
2	玉應トミ子 たんぽぽ							
3	鈴木久美子 二本松卓研							
4	富樫 節子 毘沙門ラジック							

試合順序 1-4, 2-3, 1-3, 2-4, 1-2, 3-4,

12:30～ 20・21コート

D リーグ		1 木村美江子	2 山本裕子	3 安孫子淳子	4 内田たま子	勝 / 負	勝ゲ/負ゲ	順位
①	木村美江子 福島卓翔会							
2	山本 裕子 上山ラジックラブ							
3	安孫子淳子 チーム山形							
4	内田たま子 ドレミクラブ							

試合順序 1-4, 2-3, 1-3, 2-4, 1-2, 3-4,

12:30～ 22・23コート

E リーグ		1 山口洋子	2 嘉藤英子	3 佐藤トク子	4 金田正子	勝 / 負	勝ゲ/負ゲ	順位
①	山口 洋子 上山ラジックラブ							
2	嘉藤 英子 きらり松川							
3	佐藤トク子 山形クラブ							
4	金田 正子 長井ラジックラブ							

試合順序 1-4, 2-3, 1-3, 2-4, 1-2, 3-4,

12:30～ 22・23コート

F リーグ		1 渡辺敏恵	2 久能礼子	3 山口恵子	4 田中貞子	勝 / 負	勝ゲ/負ゲ	順位
①	渡部 敏恵 新潟ドリーム							
2	久能 礼子 松川クラブ							
3	山口 恵子 上山ラジックラブ							
4	田中 貞子 エフ・スポーツ							

試合順序 1-4, 2-3, 1-3, 2-4, 1-2, 3-4,

G リーグ		1 穂波恵子	2 田中良子	3 富塚修子	4 斧崎峰子	勝 / 負	勝ゲ/負ゲ	順位
①	穂波 恵子 天童クラブ							
2	田中 良子 新潟ドリーム							
3	富塚 修子 チーム山形							
4	斧崎 峰子 エフ・スポーツ							

試合順序 1-4, 2-3, 1-3, 2-4, 1-2, 3-4,

12:30~

24・25 コート

H リーグ		1 赤井光子	2 高島文子	3 武田智子	4 石崎晴美	勝 / 負	勝ゲ/負ゲ	順位
①	赤井 光子 喜多方リックス							
2	高島 文子 ドレミクラブ							
3	武田 智子 天童クラブ							
4	石崎 晴美 毘沙門ラージ							

試合順序 1-4, 2-3, 1-3, 2-4, 1-2, 3-4,

12:30~

24・25 コート

I リーグ		1 小和田純子	2 金子美智子	3 渡辺悦子	4 船山眞弓	勝 / 負	勝ゲ/負ゲ	順位
①	小和田純子 スマイル会							
2	金子美智子 きらり松川							
3	渡辺 悦子 松川クラブ							
4	船山 眞弓 福島卓翔会							

試合順序 1-4, 2-3, 1-3, 2-4, 1-2, 3-4,

12:30~

24・25 コート

J リーグ		1 佐藤茂子	2 工藤由美子	3 高橋淳子	4 安部幸子	勝 / 負	勝ゲ/負ゲ	順位
①	佐藤 茂子 塩川クラブ							
2	工藤由美子 天童クラブ							
3	高橋 淳子 山形クラブ							
4	安部 幸子 米沢卓愛会							

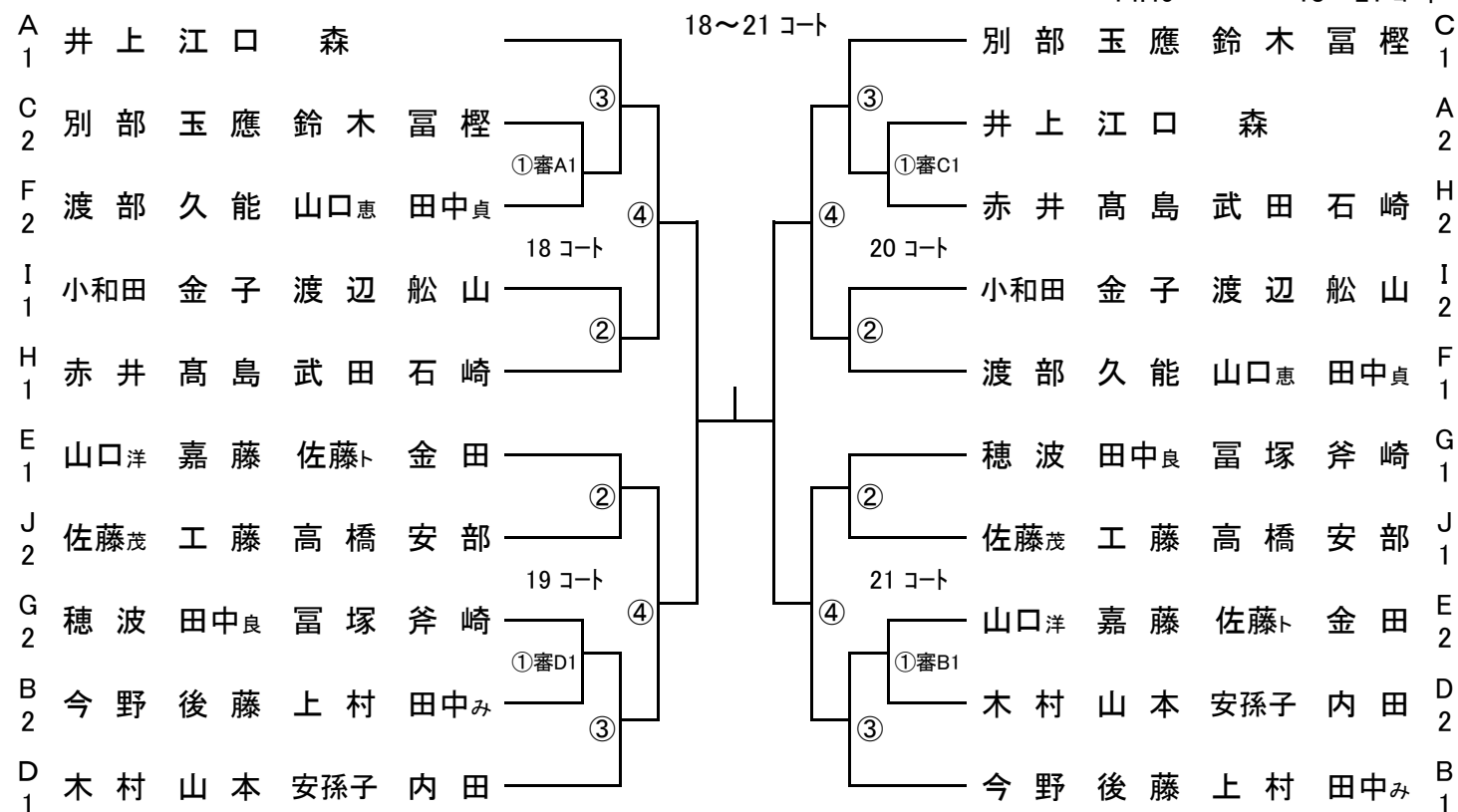
試合順序 1-4, 2-3, 1-3, 2-4, 1-2, 3-4,

14:45~

18~21 コート

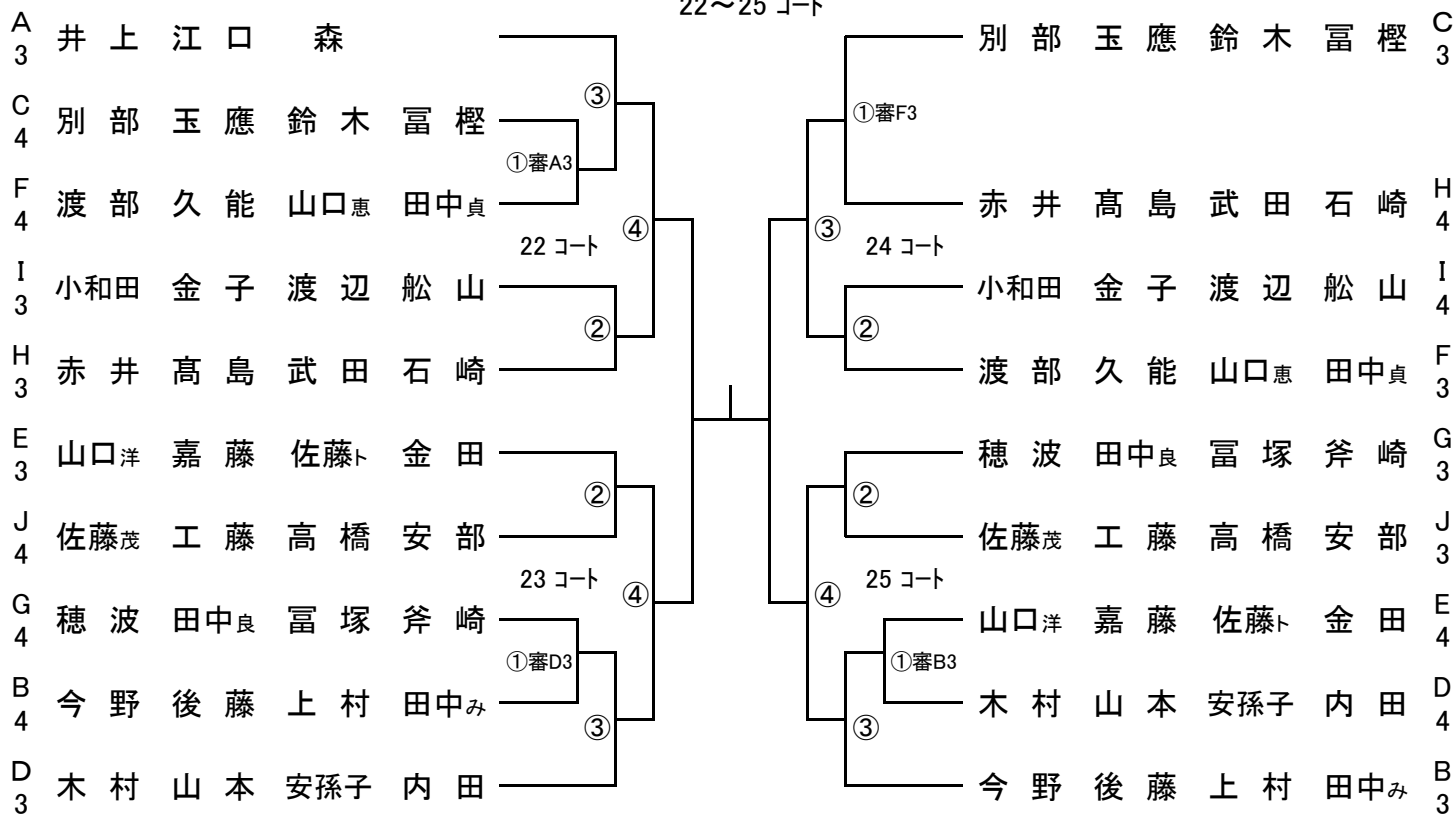
女子シングルス 60歳~70歳未満 決勝トーナメント (上位)

表彰 上位3位・下位2位まで



女子シングルス 60歳～70歳未満 決勝トーナメント (下位)

表彰 上位3位・下位2位まで
14:45～ 22～25コート



女子シングルス 70歳～75歳未満 予選リーグ

表彰 上位3位、下位1位まで
13:15～ 26コート

A リーグ				1 皆川文子	2 茂木恵子	3 鏡 定子	勝 / 負	勝ゲ/負ゲ	順位
①	皆川 文子	チーム山形							
2	茂木 恵子	松川クラブ							
3	鏡 定子	上山ラジックラブ							

試合順序 2-3, 1-3, 1-2,

12:30～ 27・28コート

B リーグ				1 佐藤孝子	2 安原静子	3 窪田あさ子	4 本多ヨシ子	勝 / 負	勝ゲ/負ゲ	順位
①	佐藤 孝子	チームAI								
2	安原 静子	卓好クラブ								
3	窪田あさ子	二本松卓研								
4	本多ヨシ子	ドレミクラブ								

試合順序 1-4, 2-3, 1-3, 2-4, 1-2, 3-4,

12:30～ 27・28コート

C リーグ				1 杉本久美子	2 佐藤 晴	3 稲田文子	4 宇野道子	勝 / 負	勝ゲ/負ゲ	順位
①	杉本久美子	チーム山形								
2	佐藤 晴	天童クラブ								
3	稲田 文子	つばさクラブ								
4	宇野 道子	上山ラジックラブ								

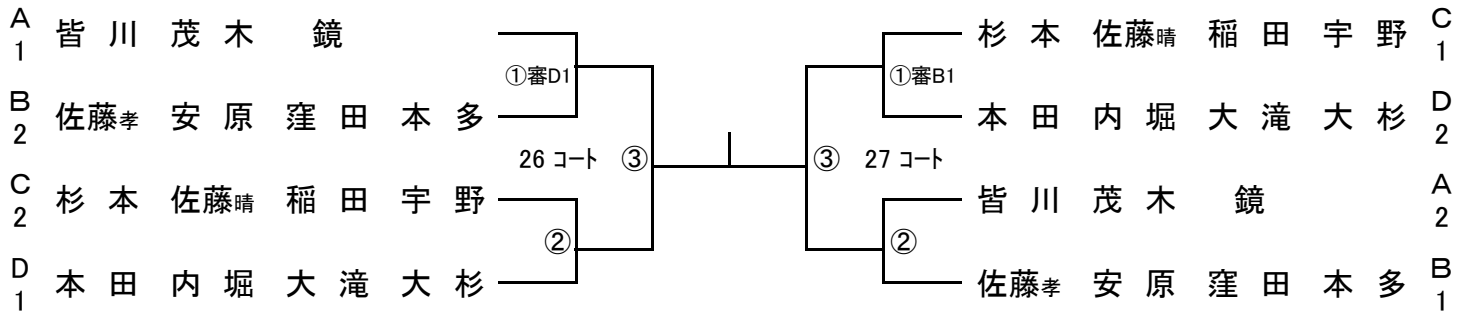
試合順序 1-4, 2-3, 1-3, 2-4, 1-2, 3-4,

D リーグ		1 本田トシ子	2 内堀早苗	3 大滝千代子	4 大杉啓子	12:30~	27・28 コート	勝 / 負	勝ゲ/負ゲ	順位
①	本田トシ子 松川クラブ									
2	内堀 早苗 たんぽぽ									
3	大滝千代子 つばさクラブ									
4	大杉 啓子 ドレミクラブ									

試合順序 1-4, 2-3, 1-3, 2-4, 1-2, 3-4,

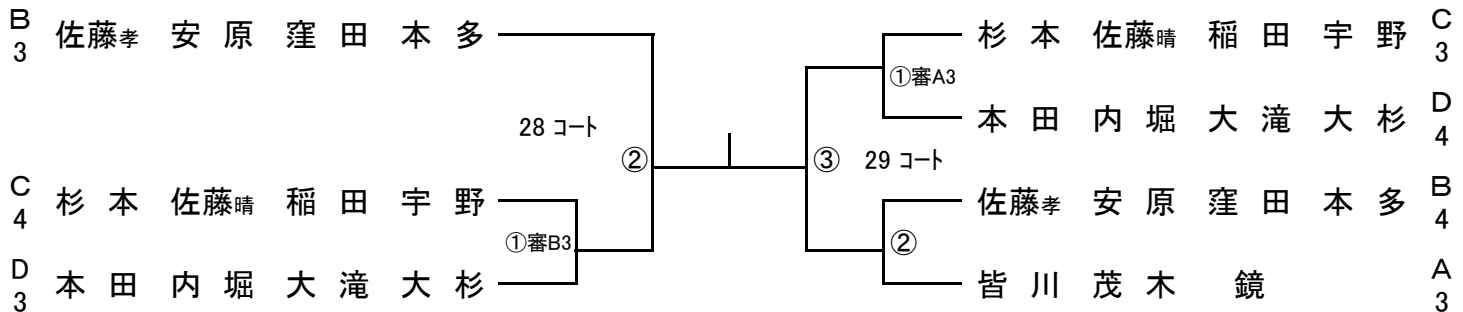
女子シングルス 70歳～75歳未満 決勝トーナメント(上位)

表彰 上位3位、下位1位まで
14:45～ 26～27 コート



女子シングルス 70歳～75歳未満 決勝トーナメント(下位)

表彰 上位3位、下位1位まで
14:45～ 28～29 コート



女子シングルス 75歳以上 予選リーグ

表彰 上位3位、下位2位まで
12:30～ 29 コート

A リーグ		1 三浦洋子	2 太田トクエ	3 米田弘子	4 高橋美知子	勝 / 負	勝ゲ/負ゲ	順位
①	三浦 洋子 ドレミクラブ							
2	太田トクエ 山形クラブ							
3	米田 弘子 きらり松川							
4	高橋美知子 毘沙門ラージ							

試合順序 1-4, 2-3, 1-3, 2-4, 1-2, 3-4,

B リーグ		1 穂月裕子	2 小林茂美	3 小池 絹	4 佐藤アイ	12:30～	30 コート	勝 / 負	勝ゲ/負ゲ	順位
①	穂月 裕子 ドレミクラブ									
2	小林 茂美 長井ラージクラブ									
3	小池 絹 上山ラージクラブ									
4	佐藤 アイ 毘沙門ラージ									

試合順序 1-4, 2-3, 1-3, 2-4, 1-2, 3-4,

C リーグ		1 嵐田節子	2 伊藤宏江	3 長島利子	4 大橋トモ子	勝 / 負	勝ゲ/負ゲ	順位
①	嵐田 節子 Club鷹山							
2	伊藤 宏江 天童クラブ							
3	長島 利子 福島サクラブ							
4	大橋トモ子 ドレミクラブ							

試合順序 1-4, 2-3, 1-3, 2-4, 1-2, 3-4,

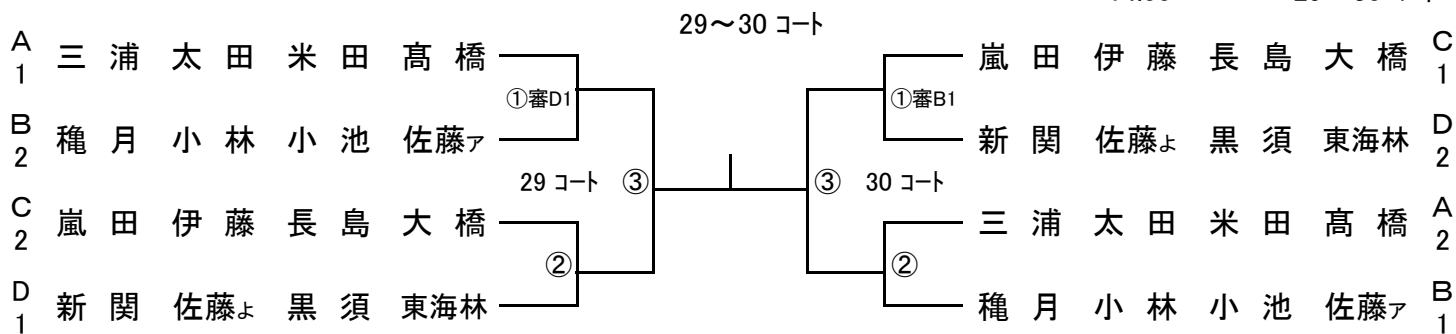
12:30~ 32コート

D リーグ		1 新関千鶴子	2 佐藤よし子	3 黒須智津江	4 東海林智恵	勝 / 負	勝ゲ/負ゲ	順位
①	新関千鶴子 スマイル会							
2	佐藤よし子 ドレミクラブ							
3	黒須智津江 きらり松川							
4	東海林智恵 長井ラソクラブ							

試合順序 1-4, 2-3, 1-3, 2-4, 1-2, 3-4,

女子シングルス 75歳以上 決勝トーナメント (上位)

表彰 上位3位・下位2位まで
14:00~ 29~30コート



女子シングルス 75歳以上 決勝トーナメント (下位)

表彰 上位3位・下位2位まで
14:00~ 31~32コート

