

男子シングルスB（40歳以上）

予選リーグ

Aリーグ	松井	富樫	高橋	小河原	勝敗	順位
1 松井 正幸 (太洋歯科)	/				-	
2 富樫 寿幸 (きらり川南SC)		/			-	
3 高橋 輝彦 (すみれ卓球クラブ)			/		-	
4 小河原貴之 (伊達福会)				/	-	

Bリーグ	小野	橋本	佐藤	菅野	勝敗	順位
1 小野 知久 (茂木クラブ)	/				-	
2 橋本 勝 (すみれ卓球クラブ)		/			-	
3 佐藤 洋一 (伊達福会)			/		-	
4 菅野 一紀 (みなみクラブ)				/	-	

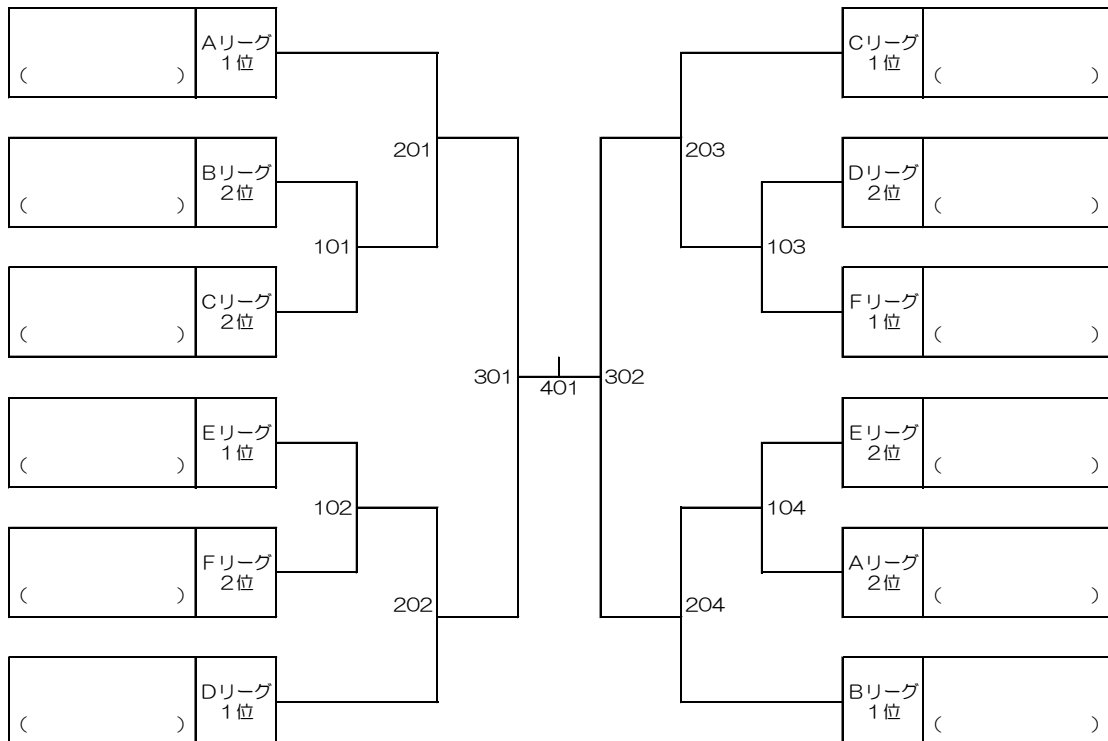
Cリーグ	松田	安原	高橋	勝敗	順位
1 松田 数史 (つばきクラブ)	/			-	
2 安原 大輔 (ジャド卓球クラブ)		/		-	
3 高橋 照光 (すみれ卓球クラブ)			/	-	

Dリーグ	舟越	岩本	氏家	勝敗	順位
1 舟越 晃彦 (茂木クラブ)	/			-	
2 岩本 爾郎 (喜多方卓球ランド)		/		-	
3 氏家 博志 (すみれ卓球クラブ)			/	-	

Eリーグ	尾形	大井	平山	勝敗	順位
1 尾形 雅宏 (伊達福会)	/			-	
2 大井 淳 (三川クラブ)		/		-	
3 平山 直彦 (すみれ卓球クラブ)			/	-	

Fリーグ	蕭	大内	楠田	勝敗	順位
1 蕭 敬意 (太洋歯科)	/			-	
2 大内 雅之 (福卓会)		/		-	
3 楠田 仁 (雅STC)			/	-	

決勝トーナメント



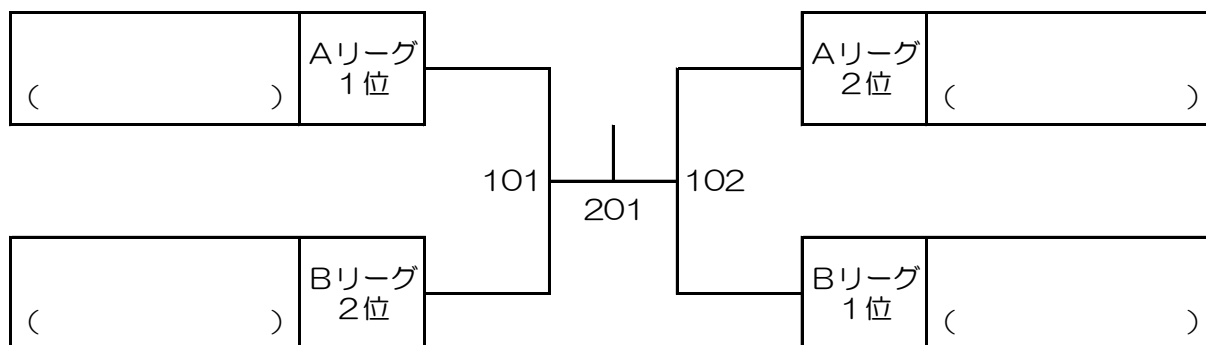
男子シングルスC（60歳以上）

予選リーグ

Aリーグ	鈴木	佐藤保	榎原	佐藤和	勝敗	順位	試合順序
1 鈴木 孝行 (卓毘会)					-		①1-4 ②2-3
2 佐藤 保彦 (すみれ卓球クラブ)					-		③1-3 ④2-4
3 榎原 泰二 (東部卓健クラブ)					-		⑤1-2 ⑥3-4
4 佐藤 和生 (カトリアクラブ)					-		

Bリーグ	野田	高野	三浦	伊藤	勝敗	順位	試合順序
1 野田 隆夫 (湯島MD)					-		①1-4 ②2-3
2 高野 和夫 (すみれ卓球クラブ)					-		③1-3 ④2-4
3 三浦 義彦 (カトリアクラブ)					-		⑤1-2 ⑥3-4
4 伊藤 秀行 (すみれ卓球クラブ)					-		

決勝トーナメント



女子シングルスB（40歳以上）

	木村	高橋	鈴木	清野	阿部	勝敗	順位
1 木村さよ子 (二本松工業高校教員)						—	
2 高橋 幸子 (TEAM NEXUS)						—	
3 鈴木 幸恵 (ジャド卓球クラブ)						—	
4 清野 弘恵 (ジャド卓球クラブ)						—	
5 阿部 久実 (ジャド卓球クラブ)						—	

<試合順序>

- ①2-5 ②3-4 ③1-5 ④2-3 ⑤1-4
⑥3-5 ⑦1-3 ⑧2-4 ⑨1-2 ⑩4-5

女子シングルスC（60歳以上）

	伊藤	唯木	佐藤	勝敗	順位
1 伊藤恵美子 (すみれ卓球クラブ)				—	
2 唯木 聡子 (ジャド卓球クラブ)				—	
3 佐藤 敦子 (すみれ卓球クラブ)				—	

試合順序

- ①2-3
②1-3
③1-2