

小学生男子Aシングルス

予選リーグ

Aリーグ	池田	木村	小林	佐藤	勝敗	順位
1 池田 悠真 (郡山第一卓球クラブ)		3-0	3-0	3-0	3-0	1
2 木村 英明 (屋代スポーツ少年団)	0-3		0-3	3-0	1-2	3
3 小林 蒼紫 (やくわクラブ)	0-3	3-0		3-0	2-1	2
4 佐藤 天吾 (雅STC)	0-3	0-3	0-3		0-3	4

Bリーグ	小山内	四ツ家	横山	勝敗	順位
1 小山内煌翔 (東沢クラブ)		3-2	3-1	2-0	1
2 四ツ家 輝 (雅STC)	2-3		3-0	1-1	2
3 横山 奨 (やくわクラブ)	1-3	0-3		0-2	3

Cリーグ	伊藤	京谷	曾根	勝敗	順位
1 伊藤 充輝 (やくわクラブ)		3-1	3-0	2-0	1
2 京谷 一 (ピンボン倶楽部)	1-3		3-0	1-1	2
3 曾根優之介 (郡山第一卓球クラブ)	0-3	0-3		0-2	3

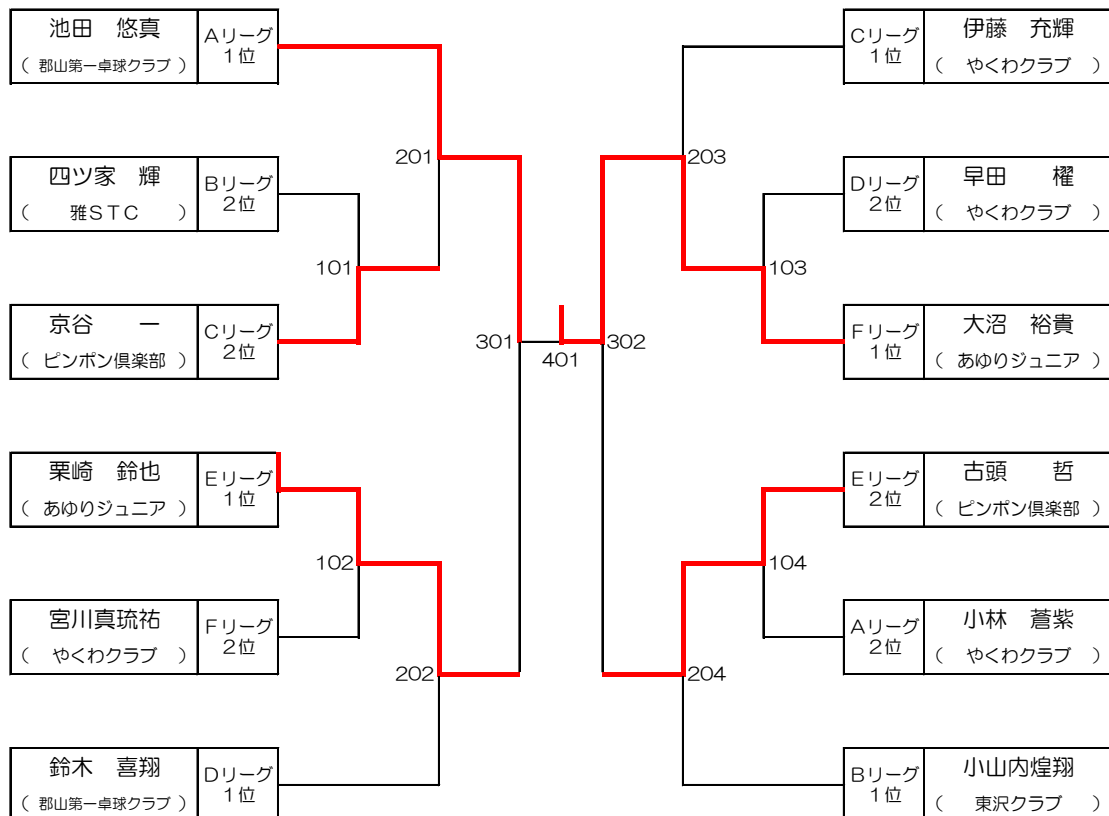
Dリーグ	長倉	鈴木	早田	勝敗	順位
1 長倉 寿歩 (金山卓球クラブ)		2-3	1-3	0-2	3
2 鈴木 喜翔 (郡山第一卓球クラブ)	3-2		3-0	2-0	1
3 早田 權 (やくわクラブ)	3-1	0-3		1-1	2

Eリーグ	井上	栗崎	古頭	勝敗	順位
1 井上 翼 (5star)		0-3	1-3	0-2	3
2 栗崎 鈴也 (あゆりジュニア)	3-0		3-1	2-0	1
3 古頭 哲 (ピンボン倶楽部)	3-1	1-3		1-1	2

Fリーグ	大沼	宮川	佐藤	勝敗	順位
1 大沼 裕貴 (あゆりジュニア)		3-0	3-0	2-0	1
2 宮川真琉祐 (やくわクラブ)	0-3		3-0	1-1	2
3 佐藤 陽真 (東沢クラブ)	0-3	0-3		0-2	3

4人リーグの試合順 1-4(2)、2-3(1)、1-3(4)、2-4(1)、1-2(3)、3-4(2)
3人リーグの試合順 2-3(1)、1-3(2)、1-2(3)

決勝トーナメント



小学生女子Aシングルス

予選リーグ

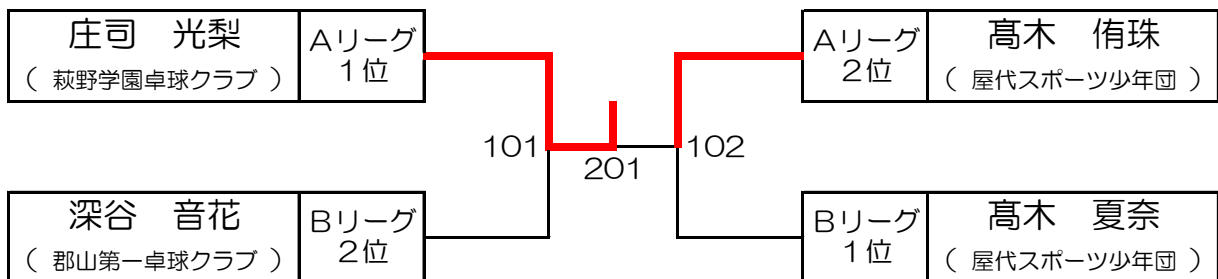
Aリーグ	高木	松平	杉原	庄司	遠藤	勝敗	順位
1 高木 侑珠 (屋代スポーツ少年団)	/	3-0	2-3	0-3	3-0	2-2	2
2 松平みはね (郡山第一卓球クラブ)	0-3	/	3-0	0-3	3-1	2-2	3
3 杉原 美咲 (葉山ジュニア)	3-2	0-3	/	0-3	3-0	2-2	4
4 庄司 光梨 (萩野学園卓球クラブ)	3-0	3-0	3-0	/	3-1	4-0	1
5 遠藤 凜 (屋代スポーツ少年団)	0-3	1-3	0-3	1-3	/	0-4	5

Bリーグ	深谷	渡邊紗	高木	渡邊和	斉藤	勝敗	順位
1 深谷 音花 (郡山第一卓球クラブ)	/	3-2	0-3	3-0	3-0	3-1	2
2 渡邊 紗也 (小国卓球愛好会)	2-3	/	2-3	3-0	3-0	2-2	3
3 高木 夏奈 (屋代スポーツ少年団)	3-0	3-2	/	3-1	3-0	4-0	1
4 渡邊 和奏 (郡山第一卓球クラブ)	0-3	0-3	1-3	/	3-0	1-3	4
5 斉藤 彩心 (葉山ジュニア)	0-3	0-3	0-3	0-3	/	0-4	5

＜両リーグ試合順序＞ () 内の数字の選手が審判

- ①2-5 (1) ②3-4 (2) ③1-5 (3) ④2-3 (4) ⑤1-4 (5)
 ⑥3-5 (4) ⑦1-3 (5) ⑧2-4 (1) ⑨1-2 (3) ⑩4-5 (2)

決勝トーナメント



小学生男子Bシングルス

	栗崎	後藤	保科	久米	木村	勝敗	順位
1 栗崎叶羽椰 (あゆりジュニア)		3-0	3-0	3-0	3-0	4-0	1
2 後藤 巧成 (やくわクラブ)	0-3		3-0	3-0	3-0	3-1	2
3 保科 在 (ピンポン倶楽部)	0-3	0-3		3-1	3-0	2-2	3
4 久米 伊織 (屋代スポーツ少年団)	0-3	0-3	1-3		3-0	1-3	4
5 木村 優 (屋代スポーツ少年団)	0-3	0-3	0-3	0-3		0-4	5

<試合順序> ()内の数字の選手が審判

- ①2-5 (1) ②3-4 (2) ③1-5 (3) ④2-3 (4) ⑤1-4 (5)
 ⑥3-5 (4) ⑦1-3 (5) ⑧2-4 (1) ⑨1-2 (3) ⑩4-5 (2)

小学生女子Bシングルス

予選リーグ

Aリーグ	福 田	金 子	小 林	高 橋	勝 敗	順 位
1 福田 紗也 (郡山第一卓球クラブ)						
2 金子陽真里 (5star)			3-0	3-0	2-0	1
3 小林 茉白 (やくわクラブ)		0-3		3-1	1-1	2
4 高橋 愛月 (5star)		0-3	1-3		0-2	3

<試合順序>

- ①1-4 (2)
 ②2-3 (1)
 ③1-3 (4)
 ④2-4 (1)
 ⑤1-2 (3)
 ⑥3-4 (2)

()内の数字の選手が審判

Bリーグ	前 田	後 藤	菊 池	加 藤	勝 敗	順 位
1 前田 真凛 (郡山第一卓球クラブ)		3-1	3-0	3-0	3-0	1
2 後藤 咲良 (やくわクラブ)	1-3		3-0	3-0	2-1	2
3 菊池 詩夢 (葉山ジュニア)	0-3	0-3		1-3	0-3	4
4 加藤 実咲 (5star)	0-3	0-3	3-1		1-2	3

<試合順序>

- ①1-4 (2)
 ②2-3 (1)
 ③1-3 (4)
 ④2-4 (1)
 ⑤1-2 (3)
 ⑥3-4 (2)

()内の数字の選手が審判

決勝トーナメント

